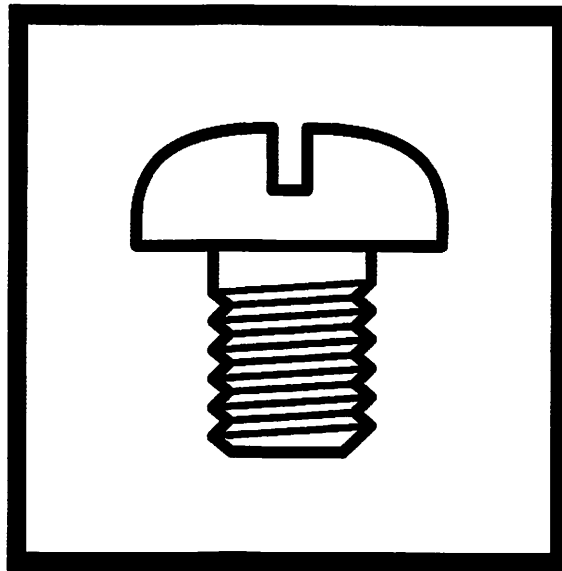


# T-8750B

パーツブック  
PARTS BOOK

2本針本縫角縫大釜ミシン

TWIN NEEDLE SPLIT NEEDLE BAR LOCK STITCHER WITH LARGE HOOK

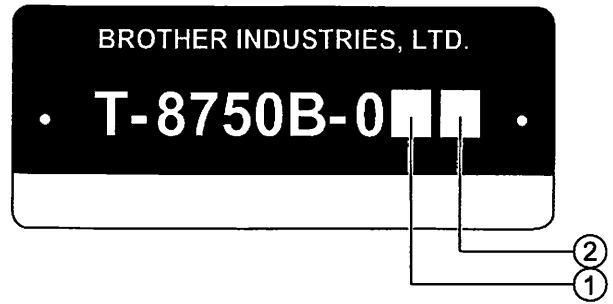


---

**brother**<sup>®</sup>

最新の部品情報は Parts Navigation でご覧いただけます。 <http://partsbook.brother.co.jp/partsnavi/jpn/index.html>  
The latest parts information, refer to the Parts Navigation. <http://partsbook.brother.co.jp/partsnavi/eng/index.html>


From the library of: Superior Sewing Machine & Supply LLC



① — 0: 微量給油仕様 / Minimum lubrication type

② — 3: 中厚物 / Medium-weight materials  
5: 厚物 / Heavy-weight materials


## パーツブックご利用に際して

1. この本は、2005年 04月のデータに基づいて作成されたものです。
2. 部品は予告なしに設計変更される場合があります。
3. 組単位で補給する部品は、 破線で示してあります。
4. 部品コード欄が \* となっている場合は、仕様別部品一覧表及びゲージ部品一覧表でお調べ下さい。  
(38から42ページ)

## 目 次

A. 主体関係 .....	1
B. 上軸関係 .....	3
C. 針棒揺動関係 .....	5
D. 針棒切替操作関係 .....	9
E. 押え関係 .....	11
F. 送り関係 .....	13
G. 送り軸関係 .....	15
J1. かま関係 .....	17
J2. かま関係 .....	21
H. ゲージ関係 .....	21
K. 下軸関係 .....	23
L. 給油潤滑関係 .....	25
M. 糸通し関係 .....	29
N. 糸巻関係 .....	31
Z1. 付属品関係 .....	33
Z2. 付属品関係 .....	35
Wa. 警告ラベル .....	37
Sp. 仕様別部品一覧表 .....	38
Ga. ゲージ一覧表 .....	39
索引 .....	43

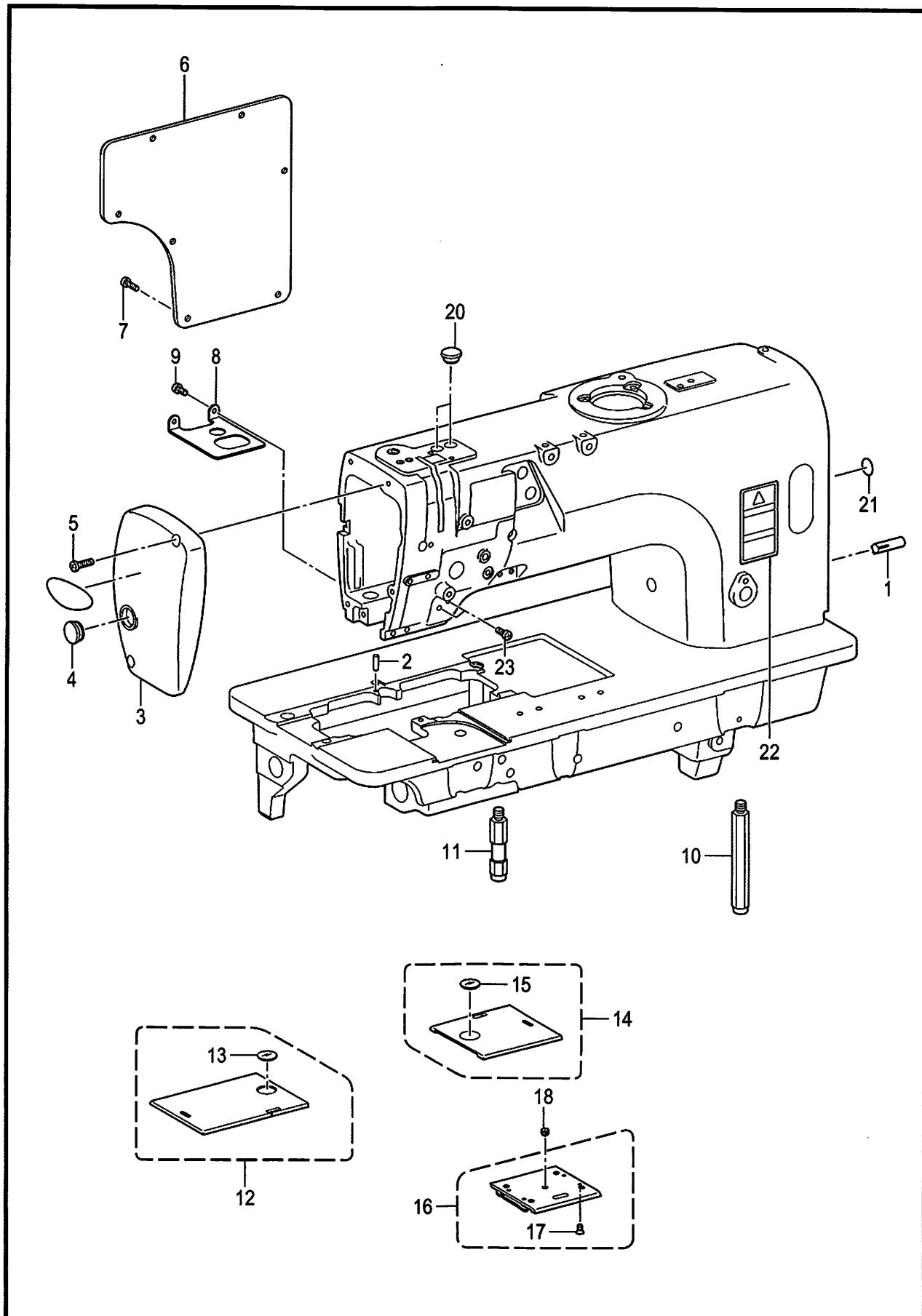
## Notes for using this parts book

1. This book was prepared based on information available in April 2005.
2. Parts are subject to changes in design without prior notice.
3. Parts supplied as complete assemblies are circled by a dotted line .
4. If the symbol \* is found in the " Parts No." column, refer to the different parts lists, gauge parts list on page 38 - 42.

## CONTENTS

A. Machine body .....	1
B. Upper shaft mechanism .....	3
C. Needle bar rocking mechanism .....	5
D. Needle bar flip-up mechanism .....	9
E. Presser foot mechanism .....	11
F. Feed mechanism .....	13
G. Feed shaft mechanism .....	15
J1. Rotary hook mechanism .....	17
J2. Rotary hook mechanism .....	21
H. Gauge parts .....	21
K. Lower shaft mechanism .....	23
L. Lubrication .....	25
M. Threading mechanism .....	29
N. Bobbin winder mechanism .....	31
Z1. Accessories .....	33
Z2. Accessories .....	35
Wa. Warning labels .....	37
Sp. Different parts list .....	38
Ga. Gauge parts list .....	39
Index .....	43

A. 主体関係 / Machine body



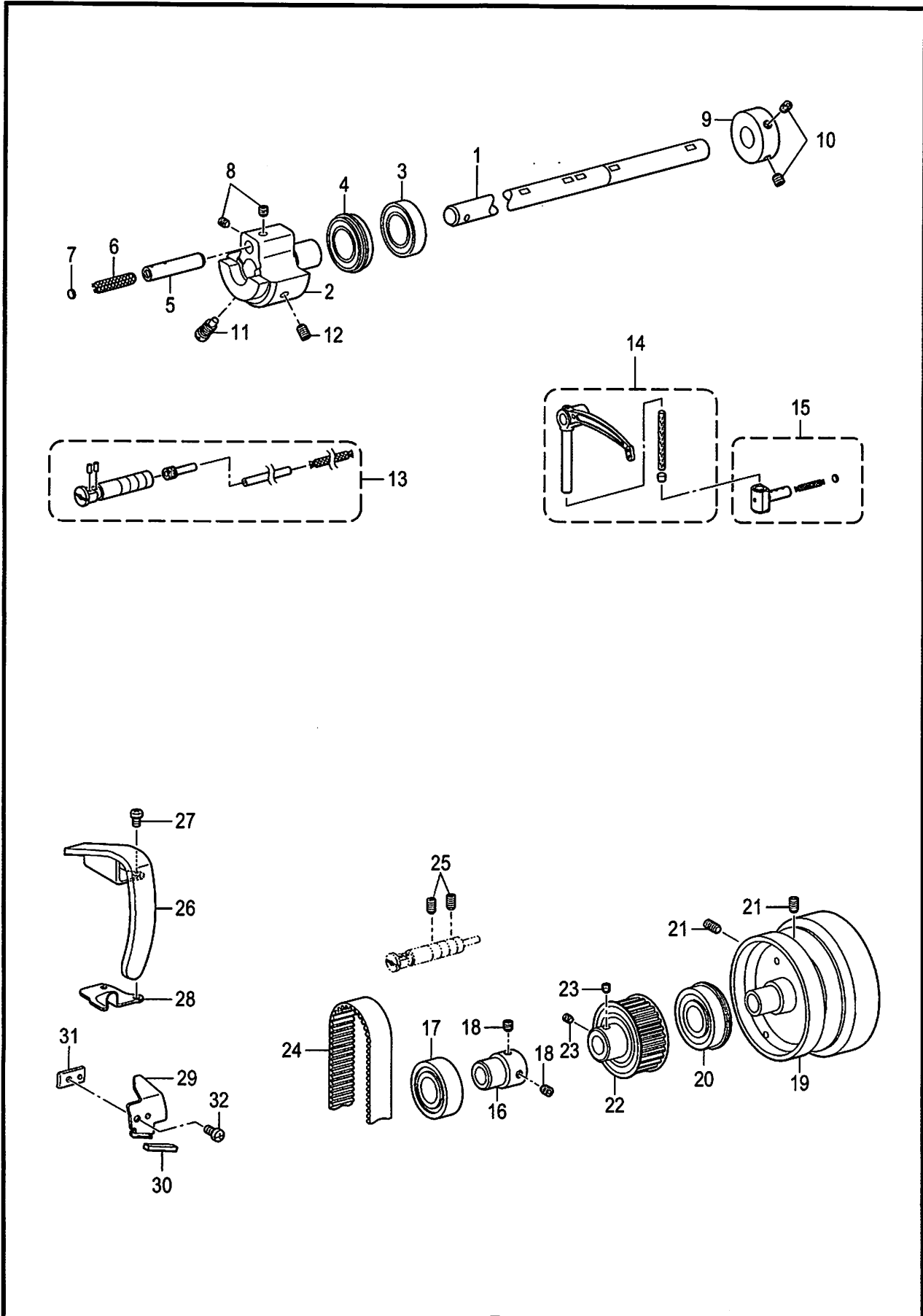
T-8750B-050

A. 主体関係 / Machine body

REF.NO	CODE	Q'TY	品名	NAME OF PARTS	RM
1	140063001	1	ミゾツキピン	DOWEL PIN	
2	SA3924001	1	ハリイタイチキメピン	POSITIONING PIN	
3	SA4364001	1	メンイタ	FACE PLATE	
4	104449001	1	ゴムセン15.5	RUBBER CAP, 15.5	
5	062501416	2	ナベコ5X14	SCREW PAN M5X14	
6	SA2441001	1	ガワイタ	REAR COVER	
7	062501216	7	ナベコ5X12	SCREW PAN M5X12	
8	SA4370101	1	ダストプレート	DUST PROTECTOR	
9	062500616	2	ナベコ5X6	SCREW PAN M5X6	
10	SA2444101	1	キヤクチュウL	BED LEG,L	
11	SA2445101	1	キヤクチュウS	BED LEG,S	
12	SA2447001	1	スベリイタLAクミ	SLIDE PLATE, LA ASSY	
13	SA2479001	1	スベリイタマド	BOBBIN WINDOW	
14	SA2449001	1	スベリイタRクミ	SLIDE PLATE ASSY, R	
15	SA2479001	1	スベリイタマド	BOBBIN WINDOW	
16	S36663051	1	スベリイタFクミ	SLIDE PLATE F ASSY	
17	S34438051	4	サラネジ3.18X4	SCREW, FLAT SM3.18-40X4	
18	116010001	1	トメネジ5.16	SET SCREW, SM5.16-40X4	
20	SA2929001	2	ゴムセン12.5	RUBBER CAP, 12.5	
21	S37060001	1	ア-スマーク	LABEL, GROUNDING	
			<中国向以外>	<For Except China>	
22	SA2040001	1	ラベルチュウイ.ワイ	LABEL, CAUTION JPN/ENG	
			<中国向>	<For China only>	
22	SA2041001	1	ラベルチュウイ.チュウエイ	LABEL, CAUTION CHN/ENG	
23	062500816	2	ナベコ5X8	SCREW PAN M5X8	

T-8750B-050

B. 上軸關係 / Upper shaft mechanism



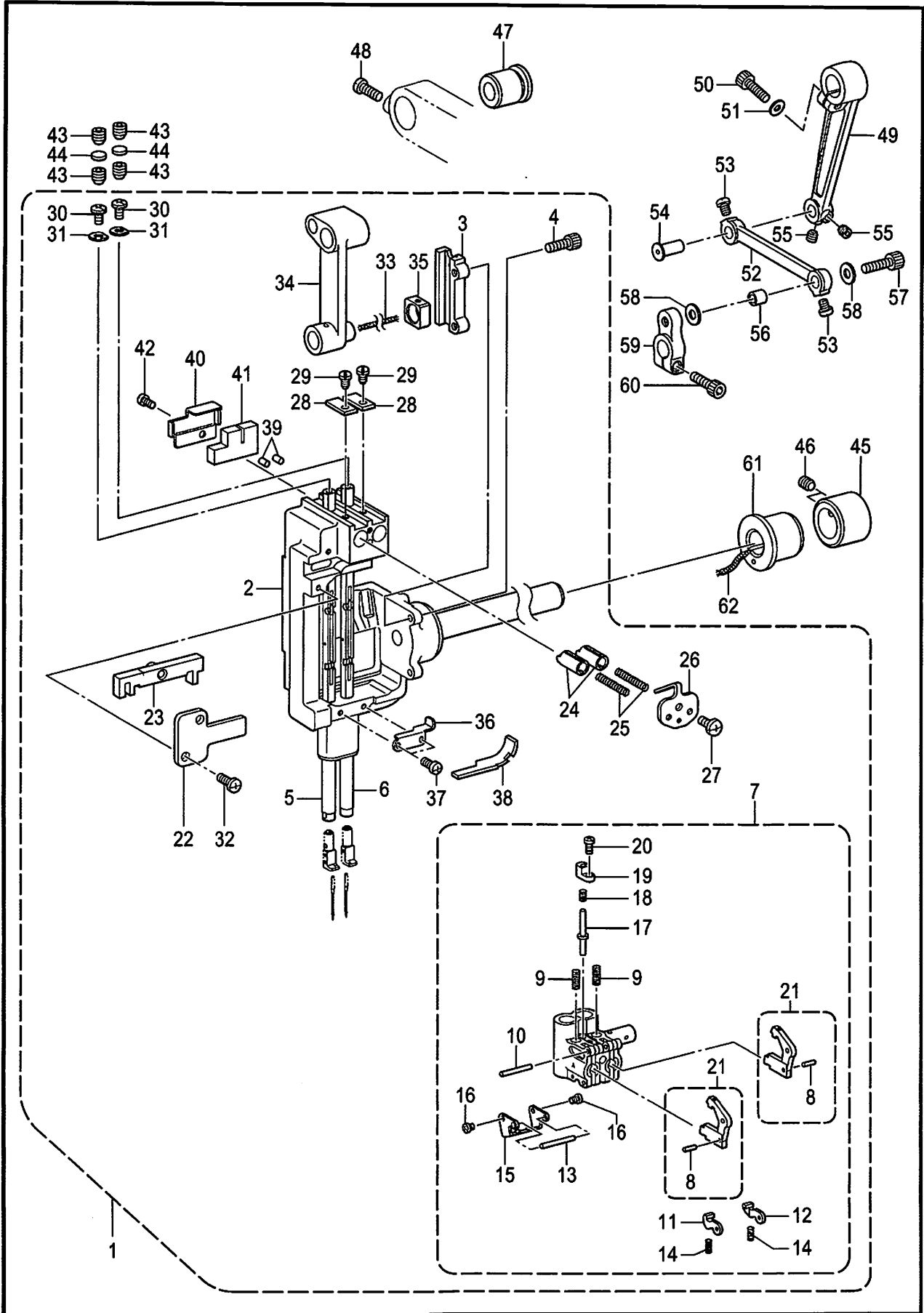
T-8750B-109

B. 上軸関係 / Upper shaft mechanism

REF.NO	CODE	Q'TY	品名	NAME OF PARTS	RM
1	SA4550001	1	ウワジクST	UPPER SHAFT, ST	
2	SA4373001	1	テンビンクランク	THREAD TAKE-UP CRANK	
3	S25234001	1	タマジクウケ6004ZZ	BALL BEARING, 6004ZZ	
4	S38707001	1	タマジクウケ6004ZZNR	BALL BEARING, 6004ZZNR	
5	SA6166001	1	ハリボウクランクジク	CRANKSHAFT	
6	117006001	1	クミヒモ	WICK, L=60	
7	113014000	1	クミヒモフタ	PUSHER	
8	S25260001	2	アナヒラ6X5ホソメ	SET SCREW, SOCKET (FT) M6X5	
9	SA1120001	1	イトマキドウリン	BOBBIN WINDER DRIVING WHEEL	
10	S23651001	2	アナヒラ6X6ホソメ	SET SCREW, SOCKET (FT) M6X6	
11	S25235001	1	シメネジ8	SCREW, M8	
12	S25236001	1	アナヒラ6X10ホソメ	SET SCREW, SOCKET (FT) M6X10	
13	SA2861001	1	テンビンササエジクソウクミ	THREAD TAKE-UP S-SHAFT UNIT	
14	SA4368001	1	テンビンL5-Lクミ	THREAD TAKE-UP LEVER ASSY, L5-L	
15	S13160001	1	テンビンスベリコ2クミ	T-TAKE-UP SLIDE BLOCK ASSY, 2	
16	SA2748001	1	タマジクウケブツシュ	BALL BEARING BUSH	
17	076023800	1	Rタマジクウケ60/22ZZ	BALL BEARING RADIAL 60/22ZZ	
18	S23651001	2	アナヒラ6X6ホソメ	SET SCREW, SOCKET (FT) M6X6	
19	SA2750001	1	プーリ	PULLY	
20	158115001	1	タマジクウケ6204ZZNR	BALL BEARING, 6204ZZNR	
21	012061036	2	アナヒラ6X10	SET SCREW SOCKET (FT) M6X10	
22	SA2720101	1	タイミングプーリU STクミ	TIMING PULLEY ASSY, U ST	
23	SA4214001	2	アナトメネジ6X6ホソメ	SET SCREW, SOCKET (CP) M6X6	
24	SA2463001	1	タイミングベルト	TIMING BELT	
25	012061036	2	アナヒラ6X10	SET SCREW SOCKET (FT) M6X10	
26	SA2469001	1	テンビンカバー	THREAD TAKE-UP LEVER COVER	
27	062500816	2	ナベコ5X8	SCREW PAN M5X8	
28	SA4537001	1	ダストカバー	DUST COVER	
29	SA4376101	1	シヤヘイバン	SHELTER PLATE	
30	SA3065001	1	フェルト	FELT	
31	SA3059101	1	シヤヘイバンオサエ	HOLDER, SHELTER PLATE	
32	062500816	1	ナベコ5X8	SCREW PAN M5X8	



C. 針棒搖動關係 / Needle bar rocking mechanism

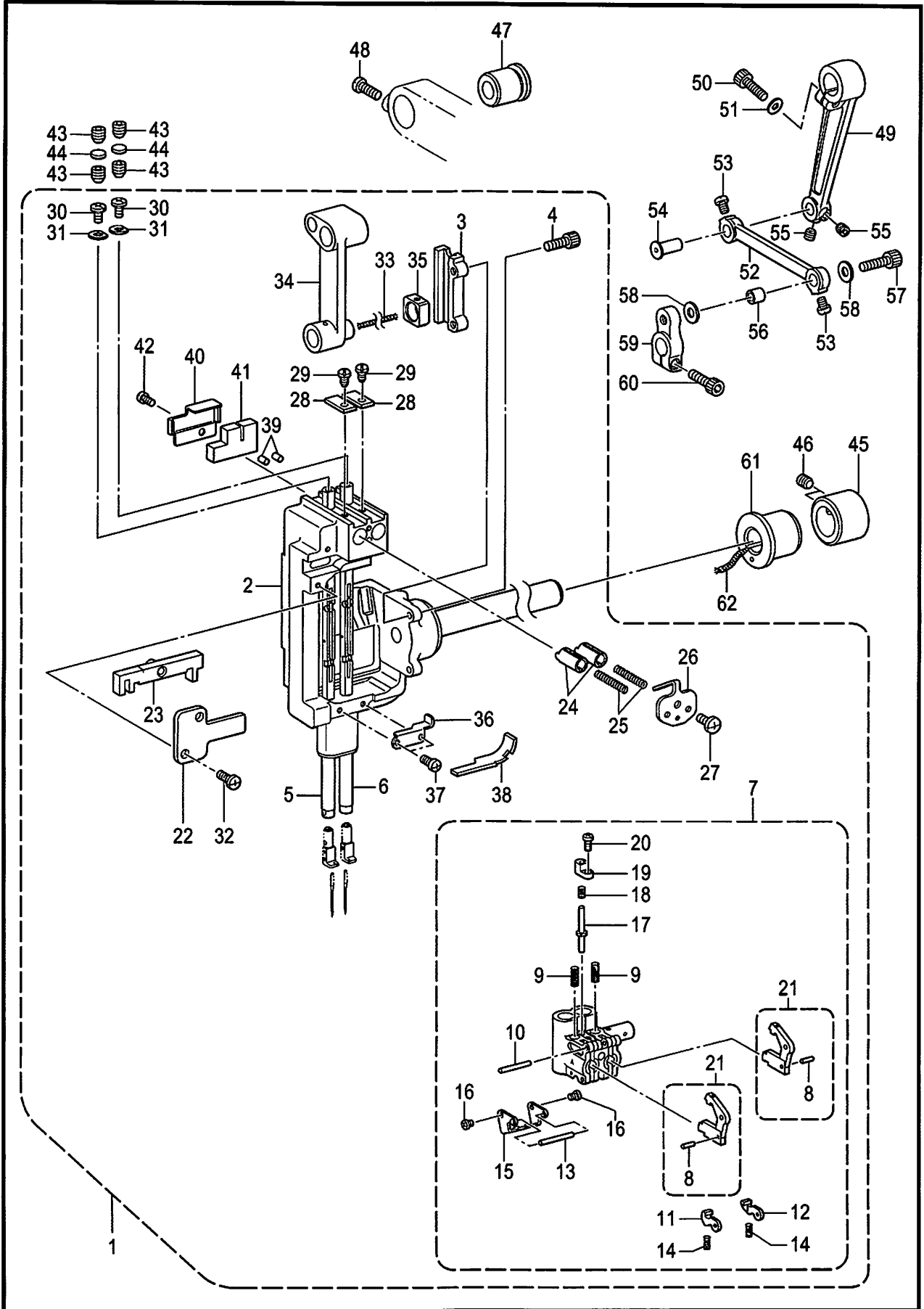


T-8750B-115

C. 針棒揺動関係 / Needle bar rocking mechanism

REF.NO	CODE	Q'TY	品名	NAME OF PARTS	RM
1	SA4377101	1	ハリボウヨウドウジクミ	NEEDLE BAR ROCKER SHAFT ASSY	
2	SA4378001	1	ハリボウダイクミ	NEEDLE BAR BASE ASSY	
3	SA2474201	1	カクコマスライダ	SLIDE BLOCK SLIDER	
4	018401036	2	アナボルト4X10	BOLT SOCKET M4X10	
5	SA4382001	1	ハリボウLクミ	NEEDLE BAR ASSY, L	
6	SA4385001	1	ハリボウRクミ	NEEDLE BAR ASSY, R	
			必ず記号を確認後注文のこと	Need check the "Mark" the above parts before ordering.	
7	SA4387001	1	ハリボウダキクミ <記号A>	NEEDLE BAR CLAMP ASSY <Mark A>	
7	SA4387002	1	ハリボウダキクミ <記号B>	NEEDLE BAR CLAMP ASSY <Mark B>	
7	SA4387003	1	ハリボウダキクミ <記号C>	NEEDLE BAR CLAMP ASSY <Mark C>	
8	149604001	2	ピン1.5X5.8	PIN, 1.5X5.8	
9	149605001	2	クラツチテコバネ	SPRING, CLUTCH LEVER	
10	149827001	1	ピン2X15.8	PIN, 2X15.8	
11	S34561001	1	クラツチトメL	CLUTCH STOPPER, L	
12	S34562001	1	クラツチトメR	CLUTCH STOPPER, R	
13	149608001	1	ピン2X17.8	PIN, 2X17.8	
14	112609001	2	スベリイタストツババネ	SPRING	
15	SA4391001	1	バネササエ	SPRING HOLDER	
16	062260316	2	ナベコ26X3	SCREW PAN M2.6X3	
17	149610001	1	リリースピン	PIN	
18	149611101	1	リリーススピンバネ	SPRING, RELEASE PIN	
19	SA4392001	1	リリースピンフタ	PIN COVER	
20	062260516	1	ナベコ26X5	SCREW PAN M2.6X5	
21	SA4389001	2	クラツチテコクミ	CLUTCH LEVER ASSY	
22	SA4395001	1	スベリコアンナイイタ	SLIDE BLOCK GUIDE PLATE	
			必ず記号を確認後注文のこと	Need check the "Mark" the above parts before ordering.	
23	S07575000	1	スベリコクミ <記号25>	SLIDE BLOCK ASSY, 25 <Mark 25>	
23	S07575001	1	スベリコクミ <記号30>	SLIDE BLOCK ASSY, 30 <Mark 30>	
23	S07575002	1	スベリコクミ <記号35>	SLIDE BLOCK ASSY, 35 <Mark 35>	
23	S07575003	1	スベリコクミ <記号40>	SLIDE BLOCK ASSY, 40 <Mark 40>	
23	S07575004	1	スベリコクミ <記号45>	SLIDE BLOCK ASSY, 45 <Mark 45>	
23	S07575005	1	スベリコクミ <記号50>	SLIDE BLOCK ASSY, 50 <Mark 50>	
23	S07575006	1	スベリコクミ <記号55>	SLIDE BLOCK ASSY, 55 <Mark 55>	
23	S07575007	1	スベリコクミ <記号60>	SLIDE BLOCK ASSY, 60 <Mark 60>	
23	S07575008	1	スベリコクミ <記号65>	SLIDE BLOCK ASSY, 65 <Mark 65>	
23	S07575009	1	スベリコクミ <記号70>	SLIDE BLOCK ASSY, 70 <Mark 70>	
23	S07575010	1	スベリコクミ <記号75>	SLIDE BLOCK ASSY, 75 <Mark 75>	
23	S07575011	1	スベリコクミ <記号80>	SLIDE BLOCK ASSY, 80 <Mark 80>	
24	SA4583001	2	ハリボウストツパー	STOPPER, N-BAR	
25	149622001	2	ハリボウストツパーバネ	SPRING, N-BAR STOPPER	
26	SA4396001	1	バネフタ	SPRING COVER	
27	060350616	1	バインド35X6	SCREW BIND M3.5X6	
28	SA4397001	2	ハリボウマワリトメ	ROTATE STOPPER, N-BAR	
29	SA4398001	2	シメネジ3.5	SCREW, SM3.5	
30	060350616	2	バインド35X6	SCREW BIND M3.5X6	
31	SA4399001	2	ザガネ	WASHER, PLANE	
32	062350816	2	ナベコ35X8	SCREW PAN M3.5X8	
33	112728001	1	クミヒモ	WICK, L=50	
34	SA4393101	1	ハリボウクランクロツド	CRANK ROD, N-BAR	
35	SA4394001	1	カクコマ	SLIDE BLOCK	
36	SA4401001	1	フェルトオサエD	FELT SUPPORT, D	
37	062350516	2	ナベコ35X5	SCREW PAN M3.5X5	
38	SA4400001	1	フェルト	FELT	
39	107155001	2	フェルト	FELT	
40	SA5155001	1	フェルトササエ	FELT SUPPORT	
41	SA5237101	1	フェルト	FELT	
42	062350516	1	ナベコ35X5	SCREW PAN M3.5X5	

C. 針棒搖動關係 / Needle bar rocking mechanism



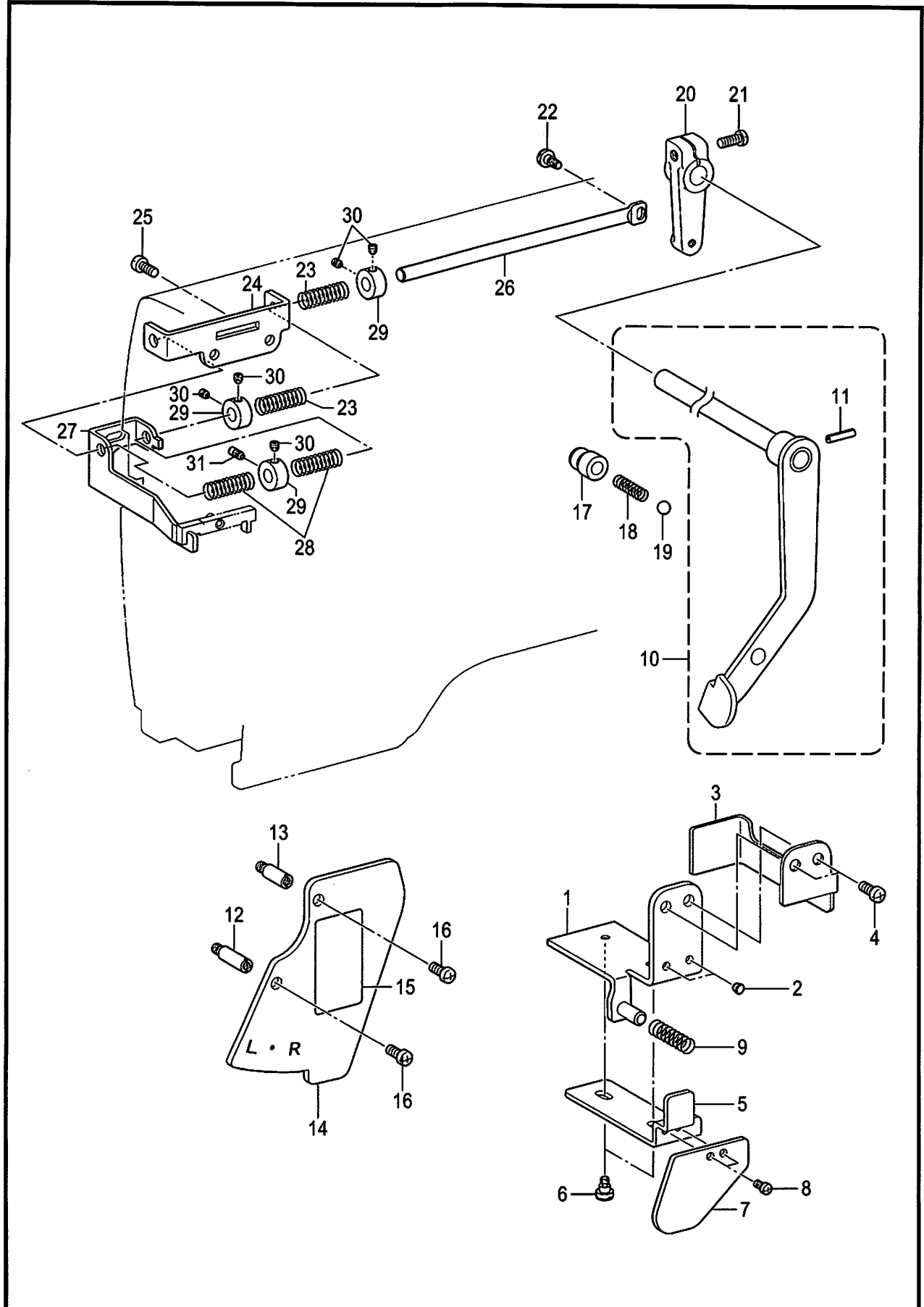
T-8750B-115

C. 針棒揺動関係 / Needle bar rocking mechanism

REF.NO	CODE	Q'TY	品名	NAME OF PARTS	RM
43	014080831	4	アナクボミ8X8	SET SCREW SOCKET (CP) M8X8	
44	154567000	2	カンザ5.3	SPACER, 5.3	
45	SA2485001	1	セットカラ-	SET SCREW COLLAR	
46	S25260001	2	アナヒラ6X5ホソメ	SET SCREW,SOCKET (FT) M6X5	
47	SA2486101	1	ヨウドウジクメタルR	BUSH, R	
48	062061616	1	ナベコ6X16	SCREW PAN M6X16	
49	SA2489001	1	ハリボウヨウドウレバー	NEEDLE BAR ROCKER LEVER ASSY	
50	018062032	1	アナボルト6X20	BOLT SOCKET M6X20	
51	118735002	1	ザガネ	WASHER	
52	SA2490101	1	ハリボウヨウドウリンク	ROCKER LINK, N-BAR	
53	S23460001	2	ナベコ6X5	SCREW, PAN M6X5	
54	SA4117001	1	ヨウドウリンクジクP	LINK SHAFT, N-BAR ROCKER P	
55	012060636	2	アナヒラ6X6	SET SCREW SOCKET (FT) M6X6	
56	SA4118001	1	ヨウドウリンクカラ-P	ZIGZAG LINK BUSH, P	
57	018062532	1	アナボルト6X25	BOLT SOCKET M6X25	
58	SA2493001	2	ザガネ	WASHER,PLAIN	
59	SA2494001	1	ハリボウヨウドウウデ	NEEDLE BAR ROCK ARM	
60	018062032	1	アナボルト6X20	BOLT SOCKET M6X20	
61	SA5332001	1	ヨウドウジクメタルL	BUSH, L	
62	S48204000	1	クミヒモ4X4	WICK, 4X4 L=150	

T-8750B-115

D. 針棒切換操作關係 / Needle bar flip-up mechanism



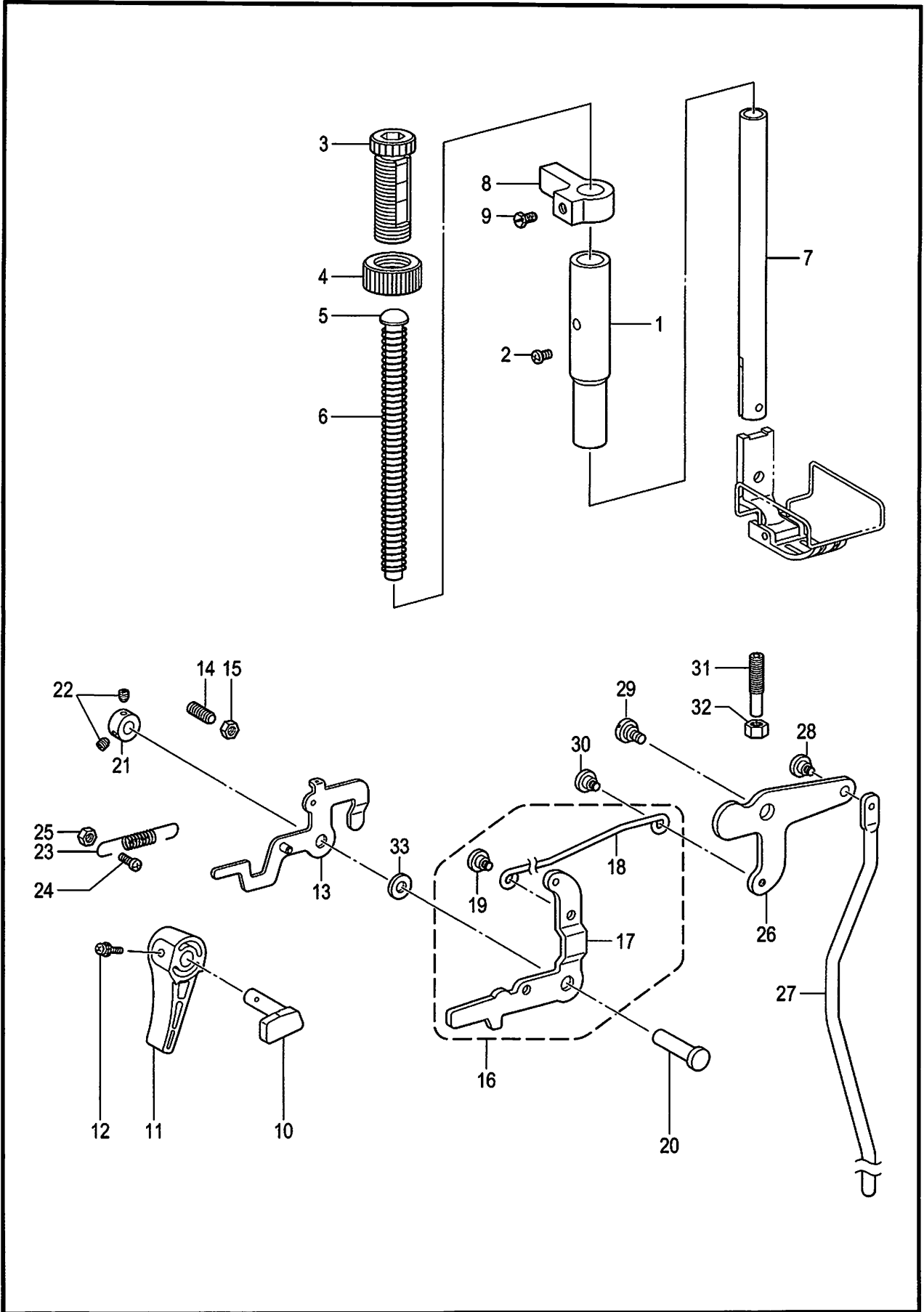
T-8750B-122

D. 針棒切替操作関係 / Needle bar flip-up mechanism

REF.NO	CODE	QTY	品名	NAME OF PARTS	RM
1	SA4402001	1	シジイタクミ	INDICATION PLATE ASSY	
2	104833001	2	ゴムセン4.3	RUBBER CAP, 4.3	
3	SA5336001	1	シジイタカバー	HOLDER PLATE COVER	
4	062501016	2	ナベコ5X10	SCREW PAN M5X10	
5	SA4404001	1	ブツシュレバー	PUSH LEVER	
6	SA4441001	2	ダンネジM4	SHOULDER SCREW, M4	
7	SA4405001	1	ブツシュレバーイタ	PLATE, PUSH LEVER	
8	062350516	2	ナベコ35X5	SCREW PAN M3.5X5	
9	SA5333001	1	ブツシュレバーバネ	SPRING	
10	SA4406001	1	ストップレバージククミ	STOP LEVER SHAFT ASSY	
11	047301842	1	スプリングピンAW3	PIN SPRING ROLL AW3	
12	SA4408001	1	スタツドL	STUD, L	
13	SA4409001	1	スタツドS	STUD, S	
14	SA4411101	1	キリカエシジイタ	FLIP-UP HOLDER PLATE	
			<中国向以外>	<For Except China>	
15	S18964001	1	キリカエシジイタラベル.ウェイ	LABEL	
			<中国向>	<For China only>	
15	SA4419001	1	キリカエシジイタラベル.チュウエイ	LABEL	
16	062500816	2	ナベコ5X8	SCREW PAN M5X8	
17	SA4412001	1	タマアンナイブツシュ	BALL GUIDE BUSH	
18	150820001	1	タマオシバネ	SPRING	
19	071063550	1	コウキユウ1/4	BEARING BALL, 1/4	
20	SA4413001	1	レバージクウデ	ARM, LEVER SHAFT	
21	062501416	1	ナベコ5X14	SCREW PAN M5X14	
22	SA5588001	1	ダンネジM4	SHOULDER SCREW, M4	
23	SA4414001	2	レバージクウデバネ	SPRING	
24	SA4415001	1	スライドジクウケ	SLIDE SHAFT BRACKET	
25	062500816	2	ナベコ5X8	SCREW PAN M5X8	
26	S07588101	1	スライドジク	SLIDE SHAFT	
27	SA4416001	1	スライドジクウケイタ	SUPPORT PLATE, SLIDE SHAFT	
28	149863001	2	ジクウケイタバネ	SPRING, PLATE	
29	SA4417001	3	セットカラー	SET SCREW COLLAR	
30	014400432	5	アナクボミ4X4	SET SCREW SOCKET (CP) M4X4	
31	SA4418001	1	アンナイネジ	GUIDE SCREW	

T-8750B-122

E. 押え関係 / Presser foot mechanism



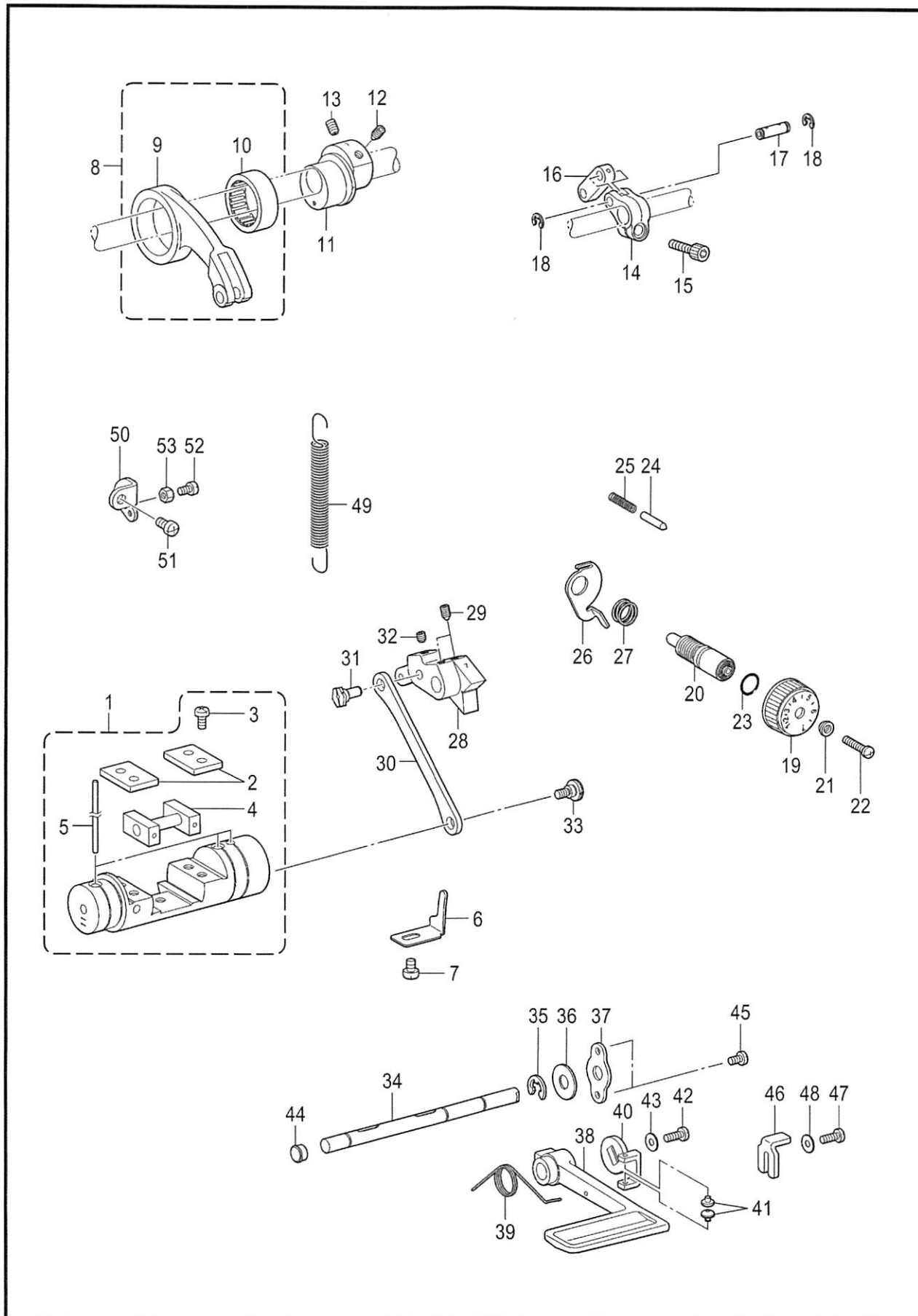
T-8750B-201

E. 押え関係 / Presser foot mechanism

REF.NO	CODE	Q'TY	品名	NAME OF PARTS	RM
1	SA2495001	1	オサエボウメタル	PRESSER BAR BUSH	
2	062500816	1	ナベコ5X8	SCREW PAN M5X8	
3	SA1174001	1	オサエチヨウセツネジM14	PRESSER ADJUSTING SCREW, M14	
4	SA1175001	1	チヨウセツネジナツトM14	ADJUST SCREW NUT	
5	141208001	1	オサエバネアンナイ	SPRING GUIDE	
6	S07346101	1	オサエバネ	PRESSER BAR SPRING, -5	
7	SA2496001	1	オサエボウ	PRESSER BAR	
8	SA2498001	1	オサエボウダキ	GUIDE BRACKET, P-BAR	
9	S25289001	1	ボルト6	BOLT, (CP) M6X10	
10	SA2499001	1	オサエアゲクランク	PRESSER BAR LIFTING CRANK	
11	S31006001	1	オサエアゲテコ	LIFTING LEVER	
12	S39051001	1	ナベザクミ35X12	SCREW, PAN (S/P W) M3.5X12	
13	S07353001	1	イトユルメイタクミ	TENSION RELEASE PLATE ASSY	
14	012061832	1	アナヒラ6X18	SET SCREW, SOCKET (FT) M6X18	
15	021060306	1	3シュナット6	NUT 3 M6	
16	SA2500001	1	ヒザアゲレンカクミ	KNEE LIFTER C-ROD ASSY	
17	SA2501001	1	オサエアゲレバー	PRESSER BAR LIFTING LEVER	
18	SA2502001	1	ヒザアゲレンカン	KNEE LIFTER CONNECTING ROD	
19	SA1179001	1	ダンネジ5	SHOULDER SCREW, M5	
20	S07349001	1	オサエアゲレバージク	P-BAR LIFTING LEVER SHAFT	
21	SA2504001	1	セットカラー	SET SCREW COLLAR	
22	012500536	2	アナヒラ5X5	SET SCREW SOCKET (FT) M5X5	
23	S07355051	1	オサエアゲレバーバネ	SPRING, EXTENSION	
24	062501216	1	ナベコ5X12	SCREW PAN M5X12	
25	021500106	1	1シュナット5	NUT 1 M5	
26	SA2506001	1	ヒザアゲレバー	KNEE LIFTER LEVER	
27	SA2507001	1	ヒザアゲボウ	KNEE LIFTER BAR	
28	SA1179001	1	ダンネジ5	SHOULDER SCREW, M5	
29	SA2165001	1	ダンネジ6	SHOULDER SCREW, M6	
30	SA1179001	1	ダンネジ5	SHOULDER SCREW, M5	
31	SA4149101	1	チヨウセツネジ6	ADJUSTING SCREW, 6	
32	021060306	1	3シュナット6	NUT 3 M6	
33	S07350001	1	ザガネ	WASHER, PLAIN	



F. 送り関係 / Feed mechanism

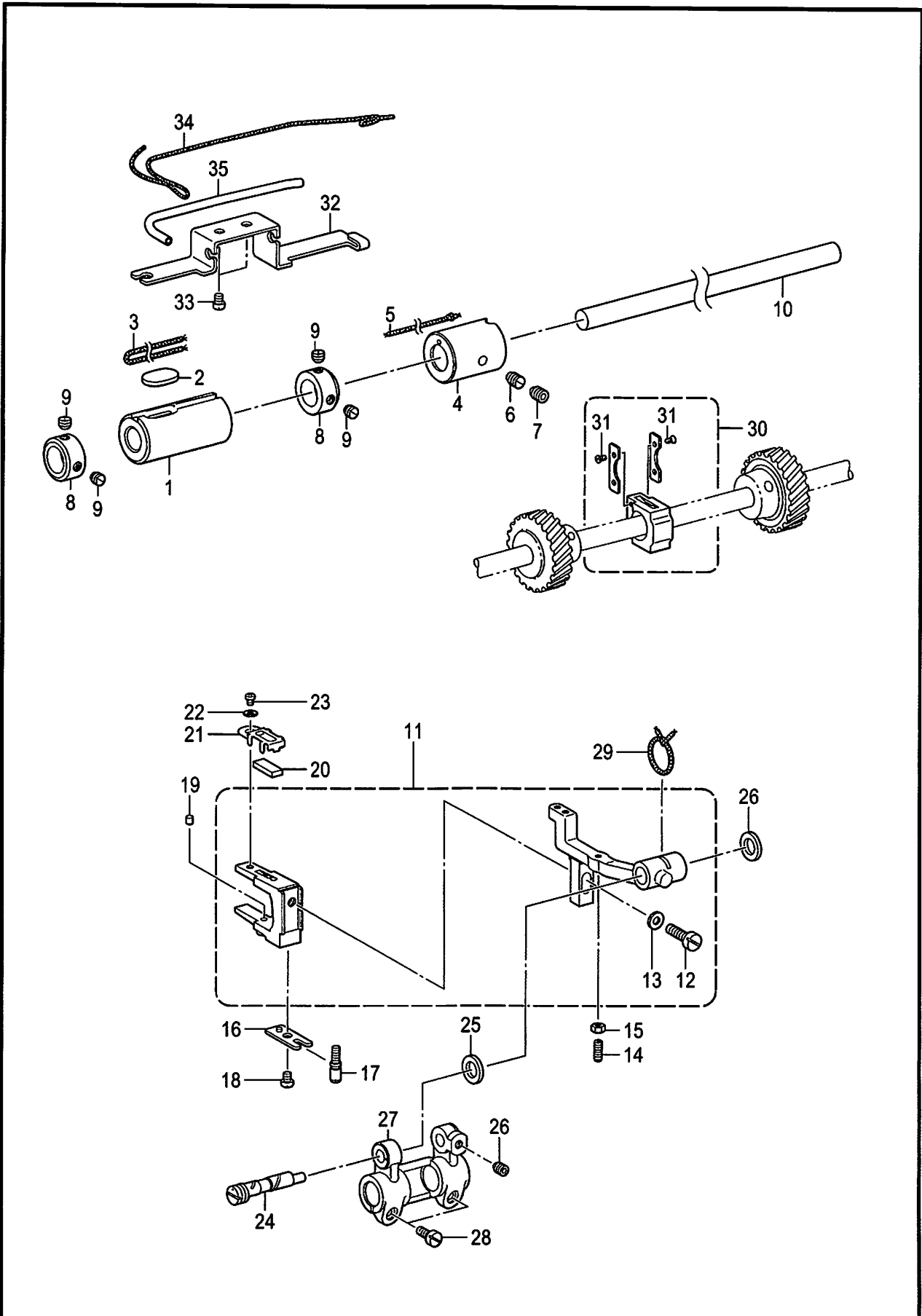


T-8750B-202

F. 送り関係 / Feed mechanism

REF.NO	CODE	Q'TY	品名	NAME OF PARTS	RM
1	SA3062001	1	キリカエキ11クミ	FEED REGULATOR ASSY, 11	
2	SA2511001	2	カクコマアンナイイタ	GUIDE PLATE	
3	062501016	4	ナベコ5X10	SCREW PAN M5X10	
4	SA2512001	1	キリカエキカクコマクミ	SLIDE BLOCK ASSY	
5	SA2515001	3	フェルト	FELT	
6	SA2516001	1	キリカエキトメ	STOPEER	
7	062060816	1	ナベコ6X8	SCREW PAN M6X8	
8	143611201	1	スイヘイオクリレンカンクミ	F-ROCKER CONNECTING ROD ASSY	
9	143612100	1	スイヘイオクリレンカン	FEED ROCKER CONNECTING ROD	
10	118954000	1	ニードルベアリング	NEEDLE BEARING	
11	SA2791001	1	スイヘイヘンシンリン7	LEVEL FEED ECCENTRIC WHEEL 7	
12	SA2585001	1	アナトガリ6X10ホソメ	SET SCREW, SOCKET (FT) M6	
13	S25236001	1	アナヒラ6X10ホソメ	SET SCREW, SOCKET (FT) M6X10	
14	SA2793001	1	スイヘイオクリウデ7	FEED ROCKER ARM 7	
15	018062032	1	アナボルト6X20	BOLT SOCKET M6X20	
16	143613051	1	スイヘイオクリウデリンク	LINK	
17	143616001	1	スイヘイオクリウデジク	SHAFT	
18	048060342	2	トメワE6	RETAINING RING E6	
19	S38428001	1	オクリメモリダイヤル	STITCH LENGTH DIAL, 7	
20	SA3056001	1	オクリチヨウセツネジ	FEED REGULATING STUD	
21	142746002	1	メモリイタオサエ	FEED REGULATING SUPPORTER	
22	129458102	1	シメネジ4.76	SCREW, SM4.76	
23	108549001	1	Oリング	O RING	
24	S50098101	1	メモリイチギメピン	POSITIONING PIN	
25	100328001	1	メモリイチキメピンバネ	NOTCH SPRING	
26	SA2523001	1	ダイヤルロックレバー	DIAL LOCK LEVER	
27	S39830101	1	ダイヤルロックレバーバネ	SPRING	
28	SA2796001	1	オクリチヨウセツキ7	FEED REGULATOR 7	
29	016061031	2	アナトガリ6X10	SET SCREW SOCKET (CN) M6X10	
30	SA2526001	1	キリカエキレンカン	CONNECTING ROD	
31	SA2527001	1	ヘンシンジク	ECCENTRIC SHAFT	
32	012060636	1	アナヒラ6X6	SET SCREW SOCKET (FT) M6X6	
33	SA2528101	1	ダンネジ6	SHOULDER SCREW, M6	
34	SA2529101	1	カエシヌイレバージクTR	SHAFT, R-LEVER TR	
35	048080342	1	トメワE8	RETAINING RING E8	
36	025100132	1	ヒラザガネショウ10	WASHER PLAIN S 10	
37	SA2530001	1	カンザ	SPACER	
38	S07374109	1	カエシヌイレバー	REVERSE STITCHING LEVER	
39	SA2531001	1	カエシヌイレバーオサエバネ	SPRING	
40	SA3067001	1	レバーガイド	LEVER GUIDE	
41	S48367000	2	レバーガイドゴム	RUBBER	
42	062501216	1	ナベコ5X12	SCREW PAN M5X12	
43	025050336	1	ヒラザガネダイ5	WASHER PLAIN L 5	
44	104821001	1	ゴムセン10.5	RUBBER CAP, 10.5	
45	062500816	2	ナベコ5X8	SCREW PAN M5X8	
46	SA2532001	1	ハンドルストツバ	STOPPER	
47	062501216	1	ナベコ5X12	SCREW PAN M5X12	
48	025050236	1	ヒラザガネチュウ5	WASHER PLAIN M 5	
49	S07376101	1	キリカエキバネ	FEED REGULATOR SPRING	
50	SA2533001	1	バネカケ	SPRING HOOK	
51	062060816	1	ナベコ6X8	SCREW PAN M6X8	
52	062501216	1	ナベコ5X12	SCREW PAN M5X12	
53	021500106	1	1シュナット5	NUT 1 M5	

G . 送り軸関係 / Feed shaft mechanism

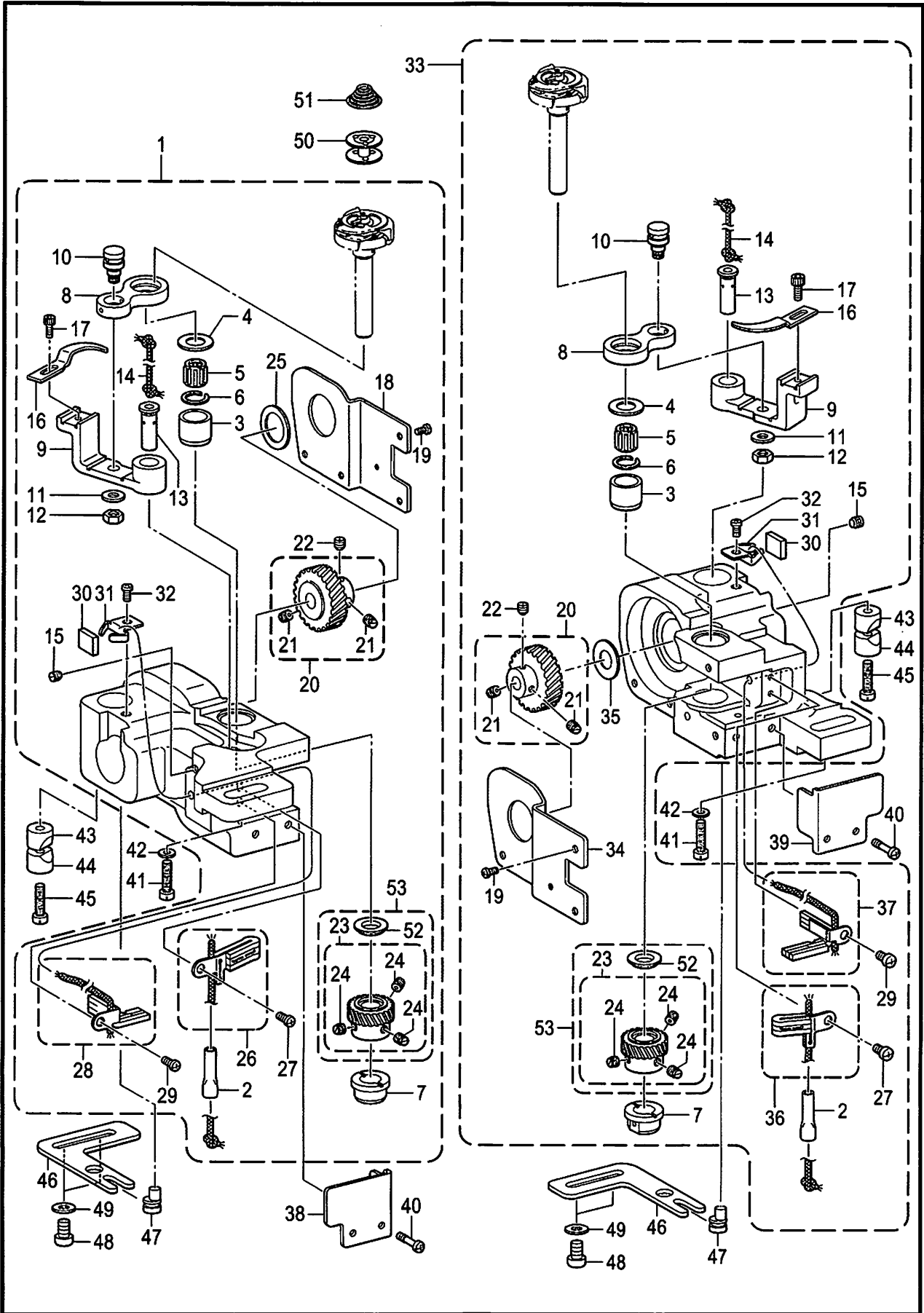


T-8750B-211

G. 送り軸関係 / Feed shaft mechanism

REF.NO	CODE	QTY	品名	NAME OF PARTS	RM
1	SA3855001	1	オクリジクメタルL	BUSH,L:F-ROCKER SHAFT	
2	SA3965001	1	フェルト	FELT	
3	SA4028001	1	クミヒモ4X4 L=220	WICK, 4X4 L=220	
4	SA2543001	1	オクリジクメタルR	FEED ROCKER SHAFT BUSH, R	
5	108802001	1	クミヒモ4X4	WICK, 4X4 L=250	
6	SA2544001	1	トメネジM6	SET SCREW M6	
7	012060636	1	アナヒラ6X6	SET SCREW SOCKET (FT) M6X6	
8	SA2546001	2	セツトカラ-	SET SCREW COLLAR	
9	S23651001	4	アナヒラ6X6ホソメ	SET SCREW, SOCKET (FT) M6X6	
10	SA3840001	1	スイヘイオクリジク	FEED ROCKER SHAFT	
11	SA6152001	1	オクリダイSTフタマタクミ	FEED BAR ST FORK ASSY	
12	SA2927001	1	シメネジM6X14	SCREW, M6X14	
13	025060132	1	ヒラザガネショウ6	WASHER PLAIN S 6	
14	SA2566001	1	トメネジ3.5	SET SCREW, M3.5	
15	021350106	1	1シュナット35	NUT 1 M3.5	
16	SA2553001	1	フタマタプレート	FORKED PLATE	
17	SA2554001	1	タカサチヨウセツネジ	ADJUSTING SCREW ,HIGHT	
18	062400616	1	ナベコ4X6	SCREW PAN M4X6	
19	SA3990001	1	フェルト	FELT	
20	SA3887001	1	フェルト	FELT	
21	SA3888001	1	フェルトオサエ	FELT HOLDER	
22	025030132	1	ヒラザガネショウ3	WASHER PLAIN S 3	
23	062300416	1	ナベコ3X4	SCREW PAN M3X4	
24	SA2550001	1	オクリダイトリツケジク	FEED BAR SHAFT	
25	SA2551001	2	スラストリング	THRUST RING	
26	012060636	1	アナヒラ6X6	SET SCREW SOCKET (FT) M6X6	
27	SA2555001	1	スイヘイオクリダイウデ	FEED ROCKER BASE ARM	
28	SA2928001	2	シメネジM5X12	SCREW, M5X12	
29	SA4538001	1	クミヒモ3X3 L=200	WICK, 3X3 L=200	
30	SA2806001	1	オクリダイカクコマクミ	FEED BAR SLIDE BLOCK ASSY	
31	SA6308001	4	0サラコ3シユ2X4	SCREW, FLAT #0 M2X4	
32	SA4009001	1	クミヒモササエ	WICK SUPPORT	
33	062400616	2	ナベコ4X6	SCREW PAN M4X6	
34	SA2724001	1	クミヒモ	WICK, L=400	
35	SA4011001	1	ビニルチューブ L=100	OIL TUBE, L=100	

J1. かま関係 / Rotary hook mechanism



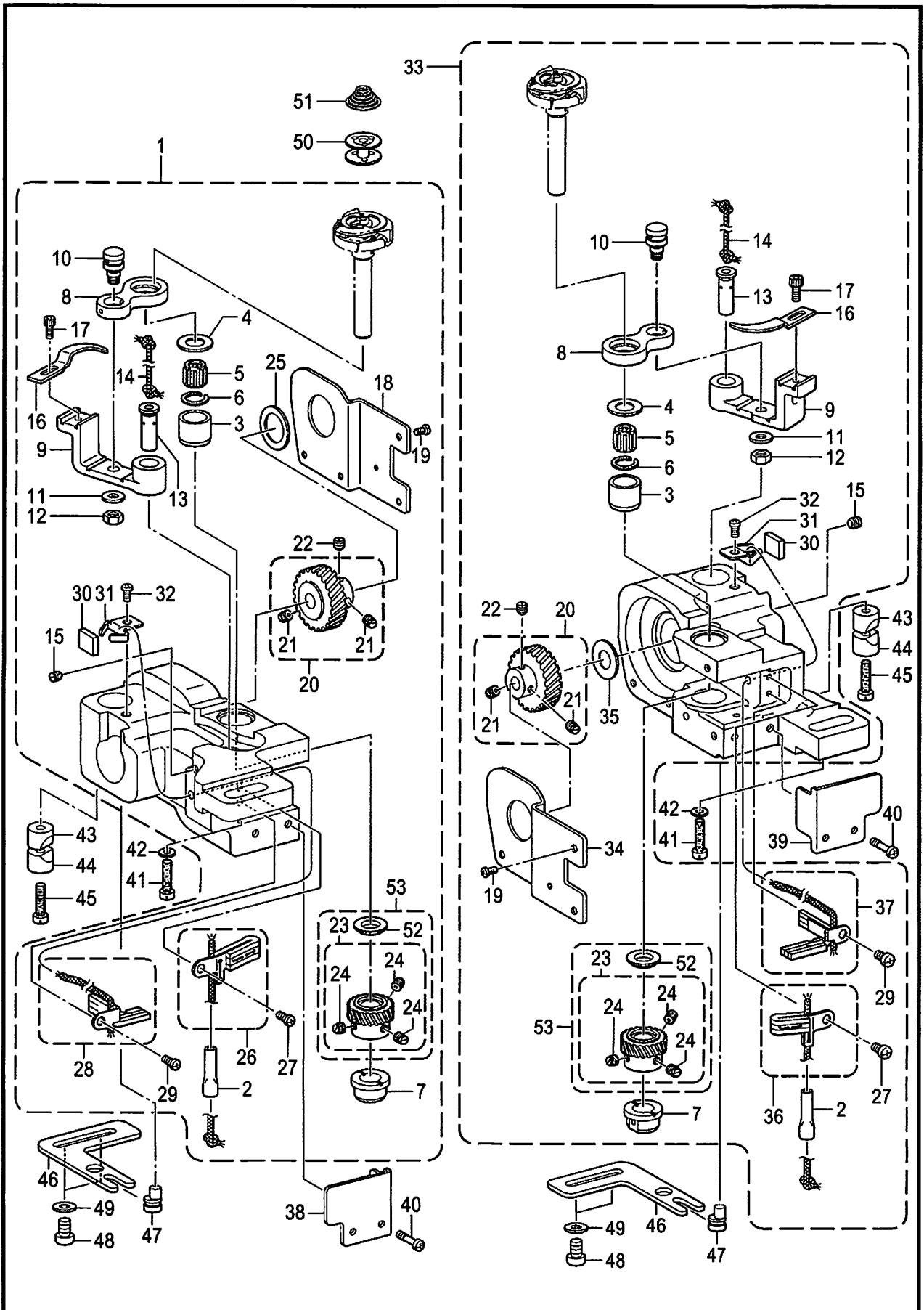
T-8750B-301

J1. かま関係 / Rotary hook mechanism

REF.NO	CODE	Q'TY	品名	NAME OF PARTS	RM
1	SA4437101	1	カマドダイ875ST(L)クミ	ROTARY HOOK BASE ASSY,875ST(L)	
2	SA3961001	1	パイプ	PIPE	
3	S09259001	1	カマジクメタルU	ROTARY HOOK BUSH, U	
4	S09260001	1	スラストリングA <t=1.2>	THRUST RING, A :1.2MM <t=1.2>	
4	SA4038001	1	スラストリング <t=1.0>	THRUST RING <t=1.0>	
4	S09261001	1	スラストリングB <t=1.4>	THRUST RING, B :1.4MM <t=1.4>	
4	SA4444001	1	スラストリング0.8 <t=0.8>	THRUST RING 0.8MM <t=0.8>	
5	S07420000	1	ニードルベアリング	NEEDLE BEARING	
6	S07419001	1	ストツブリング	RETAINING RING	
7	SA2557001	1	カマジクメタルD	ROTARY HOOK SHAFT BUSH	
8	SA3857001	1	オープナーリンク	OPENER LINK	
9	SA3861001	1	オープナーレバー	OPENER LEVER	
10	SA2560001	1	オープナーリンクジク	SHAFT, O-LINK	
11	025710132	1	ヒラザガネシヨウ4.76	WASHER PLAIN S SM4.76	
12	021500316	1	3シュナット5	NUT 3 M5	
13	SA3889101	1	オープナーレバージク	O-LEVER SHAFT	
14	SA4026001	1	クミヒモ4X4 L=100	WICK, 4X4 L=100	
15	012500536	1	アナヒラ5X5	SET SCREW SOCKET (FT) M5X5	
16	S38212001	1	オープナー	OPENER	
17	154965001	1	アナボルト3.57X8	BOLT, SOCKET SM3.57X8	
18	SA2562101	1	カマドダイカバーL	ROTARY HOOK BASE COVER, L	
19	062300612	4	ナベコ3X6	SCREW PAN M3X6	
20	SA4549001	1	スパイラルギア ネジツキ	SPIRAL GEAR SCREW ASSY	
21	SA2574001	2	トメネジM6ホソメ	SET SCREW, (FT) M6	
22	SA2575001	1	トメネジM6ホソメ	SET SCREW, (FT) M6	
23	SA6301001	1	ピニオン ネジツキ	PINION GEAR SCREW ASSY	
24	SA2574001	3	トメネジM6ホソメ	SET SCREW, (FT) M6	
25	SA3054001	1	スラストザガネL	THRUST WASHER, L	
26	SA4042001	1	フェルトULクミ	FELT UL ASSY	
27	062400616	1	ナベコ4X6	SCREW PAN M4X6	
28	SA4044001	1	フェルトDLクミ	FELT DL ASSY	
29	062400616	1	ナベコ4X6	SCREW PAN M4X6	
30	SA4012001	1	フェルト	FELT	
31	SA3894001	1	フェルトオサエ	FELT SUPPORT	
32	062400616	1	ナベコ4X6	SCREW PAN M4X6	
52	SA6294001	1	スラストリング	THRUST RING	
53	SA6307001	1	ピニオンセット	PINION GEAR SET	
33	SA4438101	1	カマドダイ875ST(R)クミ	ROTARY HOOK BASE ASSY,875ST(R)	
2	SA3961001	1	パイプ	PIPE	
3	S09259001	1	カマジクメタルU	ROTARY HOOK BUSH, U	
4	S09260001	1	スラストリングA <t=1.2>	THRUST RING, A :1.2MM <t=1.2>	
4	SA4038001	1	スラストリング <t=1.0>	THRUST RING <t=1.0>	
4	S09261001	1	スラストリングB <t=1.4>	THRUST RING, B :1.4MM <t=1.4>	
4	SA4444001	1	スラストリング0.8 <t=0.8>	THRUST RING 0.8MM <t=0.8>	
5	S07420000	1	ニードルベアリング	NEEDLE BEARING	
6	S07419001	1	ストツブリング	RETAINING RING	
7	SA2557001	1	カマジクメタルD	ROTARY HOOK SHAFT BUSH	
8	SA3857001	1	オープナーリンク	OPENER LINK	
9	SA3861001	1	オープナーレバー	OPENER LEVER	
10	SA2560001	1	オープナーリンクジク	SHAFT, O-LINK	
11	025710132	1	ヒラザガネシヨウ4.76	WASHER PLAIN S SM4.76	
12	021500316	1	3シュナット5	NUT 3 M5	
13	SA3889101	1	オープナーレバージク	O-LEVER SHAFT	
14	SA4026001	1	クミヒモ4X4 L=100	WICK, 4X4 L=100	
15	012500536	1	アナヒラ5X5	SET SCREW SOCKET (FT) M5X5	
16	S38212001	1	オープナー	OPENER	
17	154965001	1	アナボルト3.57X8	BOLT, SOCKET SM3.57X8	
34	SA2563101	1	カマドダイカバーR	ROTARY HOOK BASE COVER, R	
19	062300612	4	ナベコ3X6	SCREW PAN M3X6	
20	SA4549001	1	スパイラルギア ネジツキ	SPIRAL GEAR SCREW ASSY	
21	SA2574001	2	トメネジM6ホソメ	SET SCREW, (FT) M6	
22	SA2575001	1	トメネジM6ホソメ	SET SCREW, (FT) M6	

T-8750B-301

J1. かま関係 / Rotary hook mechanism



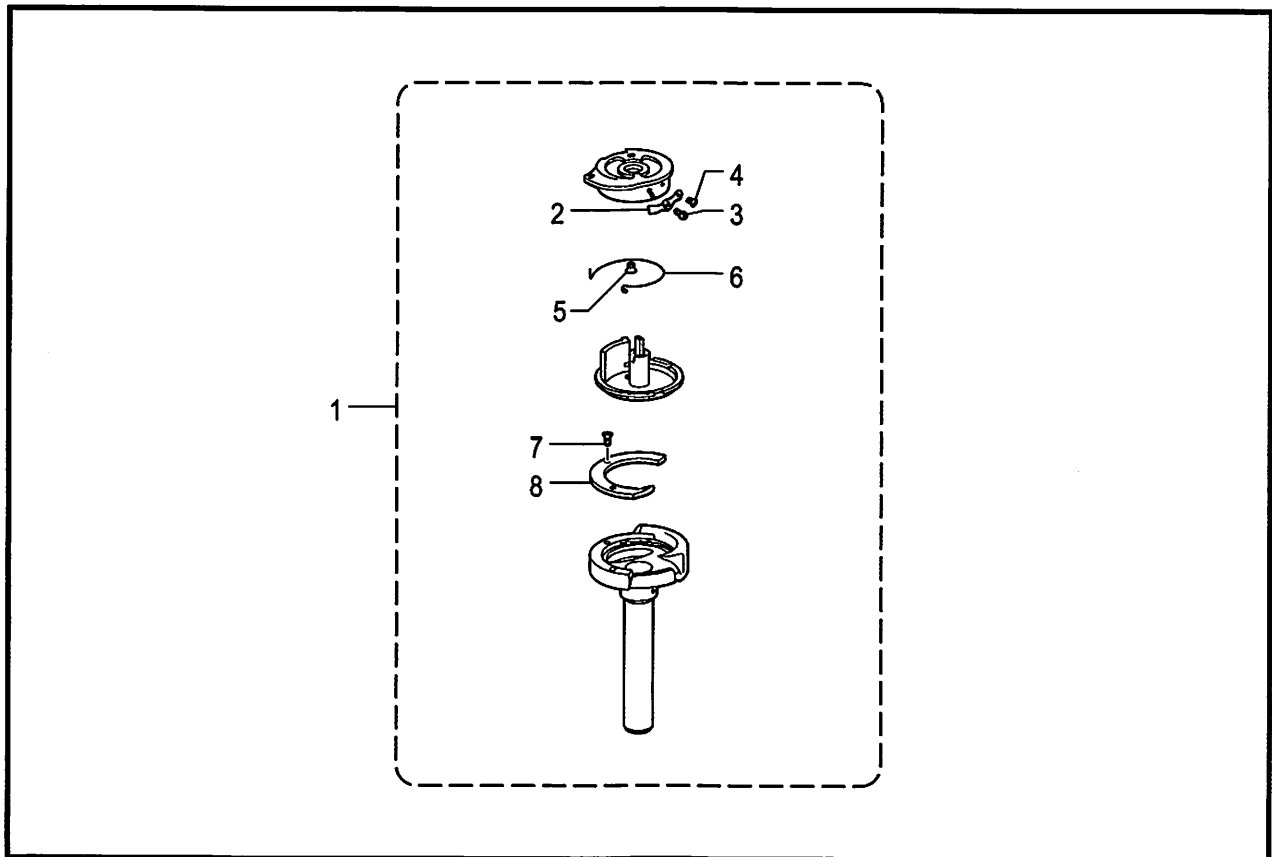
T-8750B-301

J1. かま関係 / Rotary hook mechanism

REF.NO	CODE	QTY	品名	NAME OF PARTS	RM
23	SA6301001	1	ピニオン ネジツキ	PINION GEAR SCREW ASSY	
24	SA2574001	3	トメネジM6ホソメ	SET SCREW, (FT) M6	
35	SA2579001	1	スラストザガネ	SPECER	
36	SA4043001	1	フェルトURクミ	FELT UR ASSY	
27	062400616	1	ナベコ4X6	SCREW PAN M4X6	
37	SA4045001	1	フェルトDRクミ	FELT DR ASSY	
29	062400616	1	ナベコ4X6	SCREW PAN M4X6	
30	SA4012001	1	フェルト	FELT	
31	SA3894001	1	フェルトオサエ	FELT SUPPORT	
32	062400616	1	ナベコ4X6	SCREW PAN M4X6	
52	SA6294001	1	スラストリング	THRUST RING	
53	SA6307001	1	ピニオンセット	PINION GEAR SET	
38	SA3988001	1	カマダイカバー-FL	ROTARY HOOK BASE COVER, FL	
39	SA3916001	1	カマダイカバー-FR	ROTARY HOOK BASE COVER, FR	
40	SA2825001	4	シメネジM3X12	SCREW, M3X12	
41	SA2556001	2	シメネジM6X25	SCREW, M6X25	
42	115947001	2	ザガネ	WASHER, PLAIN 6.35	
43	SA2722001	2	ピンチスリーブA	PINCH SLEEVE A	
44	SA2556001	2	ピンチスリーブB	PINCH SLEEVE B	
45	SA2556001	2	シメネジM6X25	SCREW, M6X25	
46	SA2567001	2	ハリスキチヨウセツイタ	NEEDLE UPPER ADJUSTING PLATE	
47	SA2568001	2	ハリスキチヨウセツジク	NEEDLE UPPER POSITIONING SHAFT	
48	062061016	4	ナベコ6X10	SCREW PAN M6X10	
49	025060136	4	ヒラザガネショウ6	WASHER PLAIN S 6	
50	S01928151	2	ボビン	BOBBIN	
51	156557001	2	クウテンボウシバネ	ANTI-SPIN SPRING	

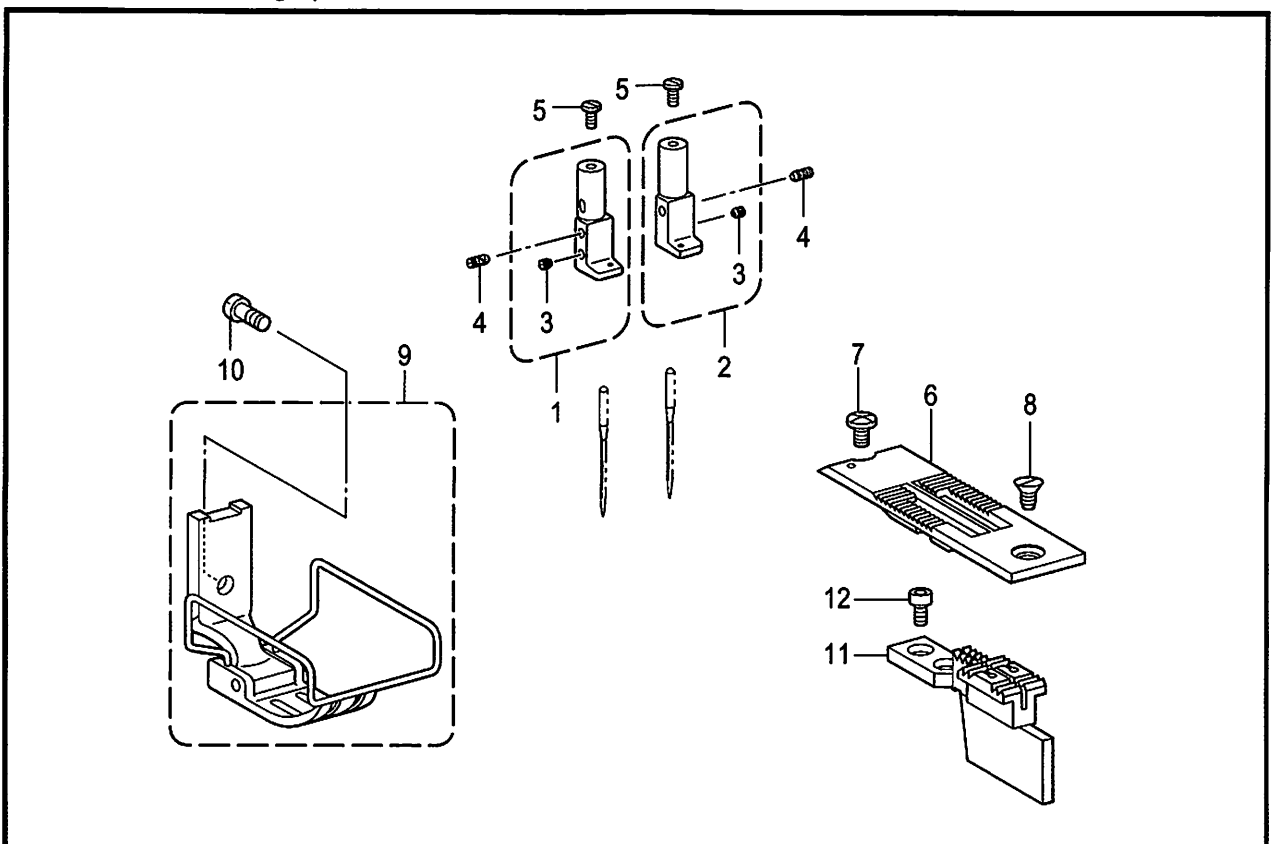


J2 . かま関係 / Rotary hook mechanism



T-8750B-301

H . ゲージ関係 / Gauge parts



T-8750B-231

J2. かま関係 / Rotary hook mechanism

REF.NO	CODE	Q'TY	品名	NAME OF PARTS	RM
1	*	1	カマハコクミ	ROTARY HOOK BOX ASSY	
2	151025001	1	チヨウシバネ	TENSION SPRING	
3	S01567001	1	チヨウシネジ	TENSION ADJUSTING SCREW	
4	S01568001	1	チヨウシバネトメネジ	SET SCREW	
5	151035001	1	タルミトリバネトメネジ	SET SCREW	
6	151034001	1	シタイトタルミトリバネ	TENSION SPRING	
7	151027001	2	ウチカマオサエトメネジ	SET SCREW	
8	S07746001	1	ウチカマオサエ	INNER ROTARY HOOK HOLDER	
<p>* については、仕様別部品一覧表(P.38)でお調べください。 As for symbol * look it up in the different parts list on page 38.</p>					

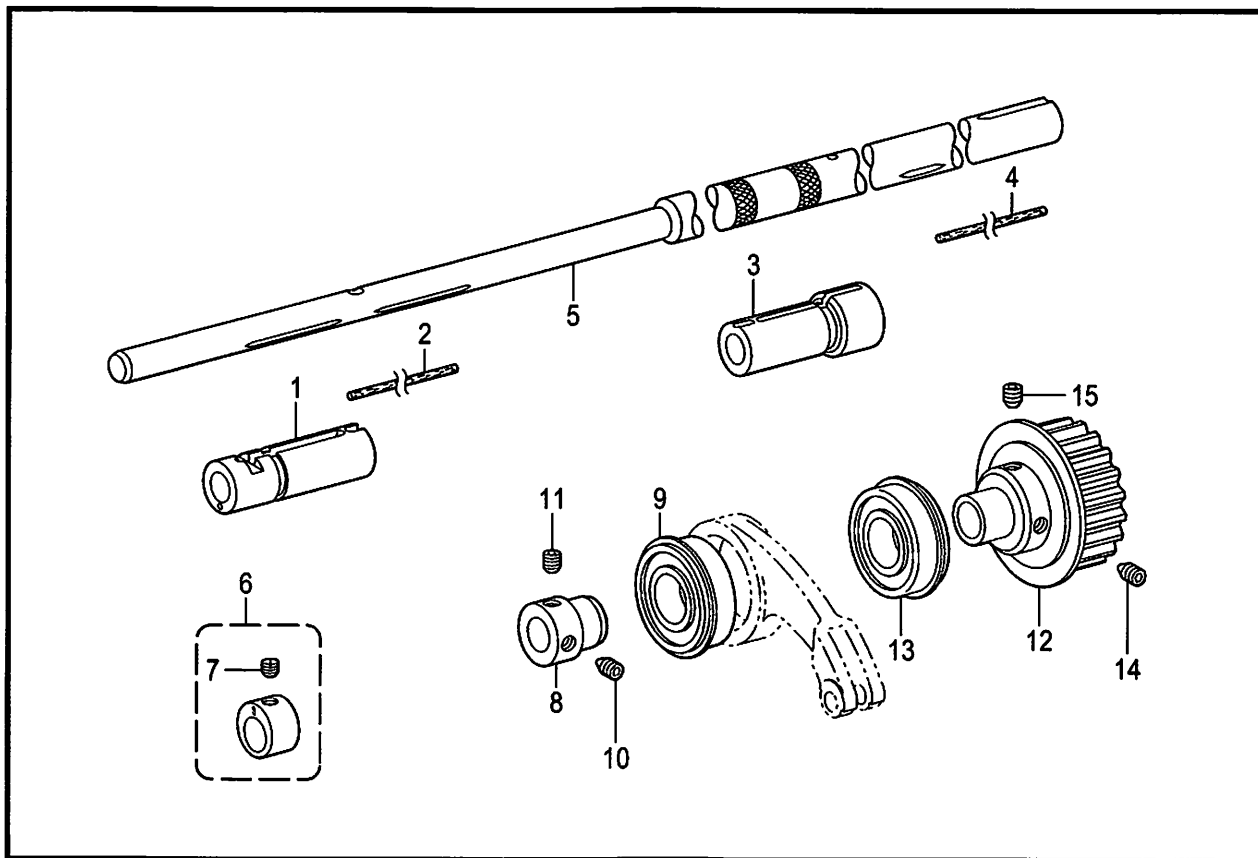
T-8750B-301

H. ゲージ関係 / Gauge parts

REF.NO	CODE	Q'TY	品名	NAME OF PARTS	RM
1	*	1	ハリダキLクミ	NEEDLE CLAMP ASSY,L	
2	*	1	ハリダキRクミ	NEEDLE CLAMP ASSY,R	
3	013660412	2	トメクボミ3.18-40X4	NEEDLE PLATE	
4	S13085001	2	トメネジ3.18	SET SCREW, SM3.18	
5	149831101	2	アタマツキトメネジ3.18	SET SCREW, SM3.18	
6	*	1	ハリイタ	NEEDLE PLATE	
7	S11244001	1	シメネジ4.37	SCREW, SM4.37	
8	100032004	1	サラネジ4.37	SCREW, FLAT SM4.37-40X8	
9	*	1	オサエクミ	PRESSER FOOT ASSY	
10	113050001	1	シメネジ3.57	SCREW, SM3.57	
11	*	1	オクリバ	FEED DOG	
12	S07494001	2	シメネジ3.18	SCREW, W/SOCKET SM3.18X7	
<p>* については、ゲージ部品一覧表(P.39-42)でお調べください。 As for symbol * look it up in the gauge parts list on page 39-42 .</p>					

T-8750B-231

K. 下軸関係 / Lower shaft mechanism



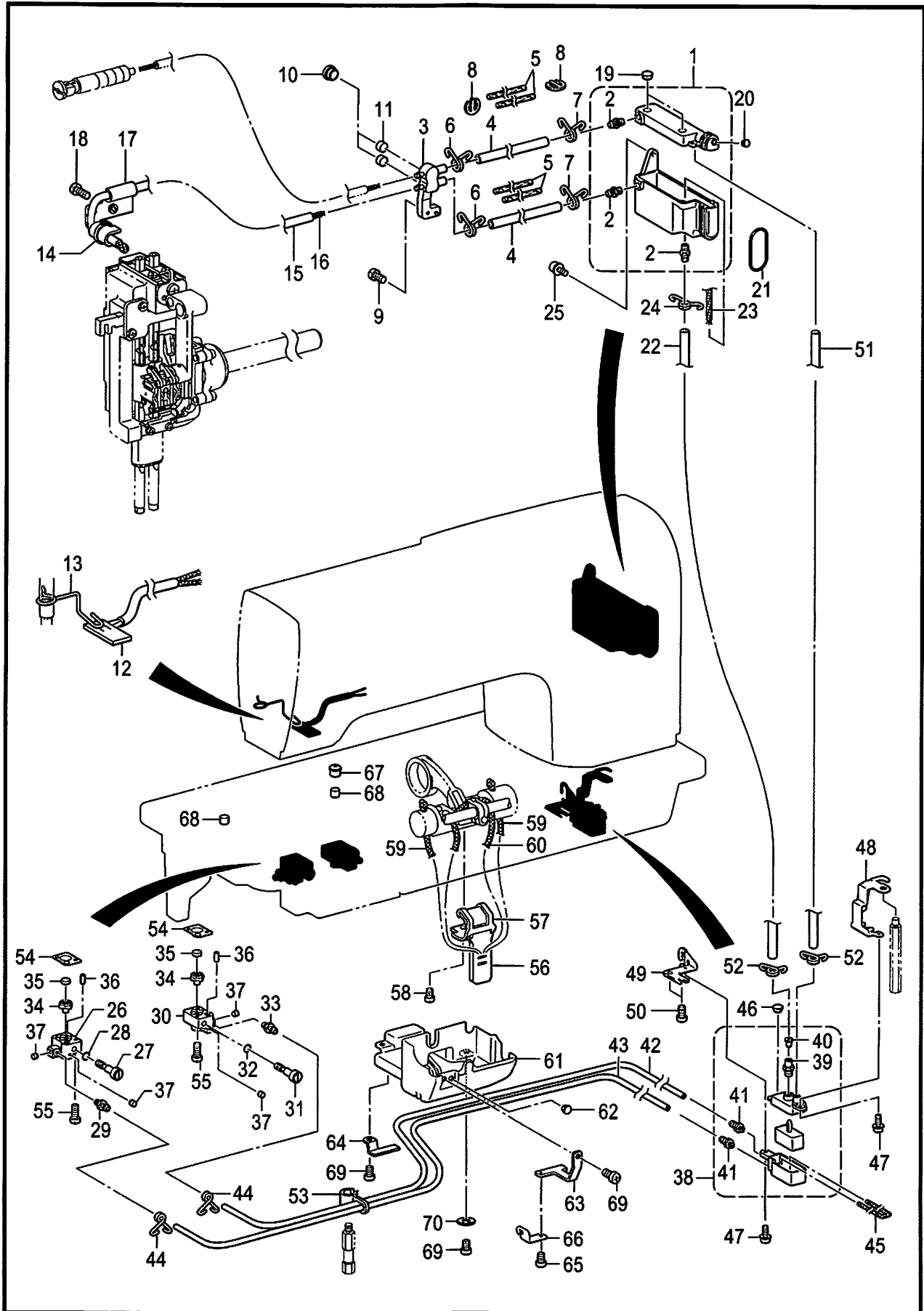
T-8750B-305

K. 下軸関係 / Lower shaft mechanism

REF.NO	CODE	Q'TY	品名	NAME OF PARTS	RM
1	SA3890001	1	カマドダイメタルL	ROTARY HOOK BASE BUSH, L	
2	SA4585001	1	フェルト	FELT	
3	SA3891001	1	カマドダイメタルR	ROTARY HOOK BASE BUSH, R	
4	SA4585001	1	フェルト	FELT	
5	SA2571001	1	シタジク	LOWER SHAFT	
6	SA2759101	1	ジヨウゲヘンシンリンSTクミ	F-LIFTING ECCENTRIC WHEEL ASSY	
7	SA2575001	1	トメネジM6ホソメ	SET SCREW, (FT) M6	
8	SA2584001	1	タマジクウケブツシュ	BALL BEARING BUSH	
9	S38707001	1	タマジクウケ6004ZZ NR	BALL BEARING, 6004ZZ NR	
10	SA2585001	1	アナトガリ6X10ホソメ	SET SCREW, SOCKET (FT) M6	
11	S25236001	1	アナヒラ6X10ホソメ	SET SCREW, SOCKET (FT) M6X10	
12	SA2587101	1	タイミングプーリDクミ	TIMING PULLEY ASSY, D	
13	158115001	1	タマジクウケ6204ZZNR	BALL BEARING, 6204ZZNR	
14	SA2585001	1	アナトガリ6X10ホソメ	SET SCREW, SOCKET (FT) M6	
15	SA4213001	1	アナトメネジ6X10ホソメ	SET SCREW, SOCKET (CP) M6X10	

T-8750B-305

L . 給油潤滑關係 / Lubrication



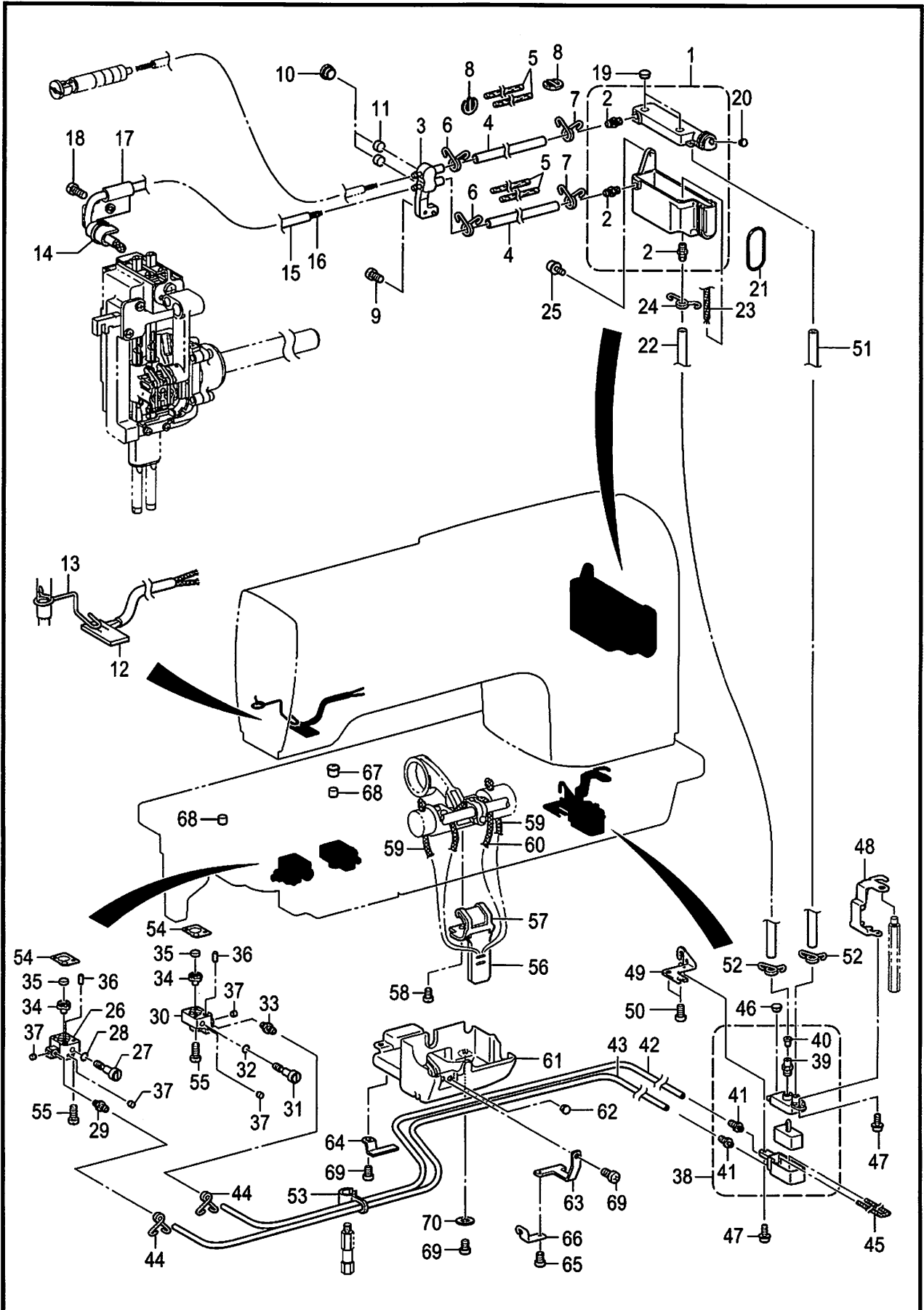
T-8750B-350

L. 給油潤滑関係 / Lubrication

REF.NO	CODE	Q'TY	品名	NAME OF PARTS	RM
1	SA2814201	1	オイルタンククミ	OIL TANK ASSY	
2	SA3040001	3	オイルクチ8.6	OIL FEEDING PIPE, 8.6	
3	SA3946001	1	キュウユタ-ミナル	OIL TERMINAL	
4	SA2956001	2	ビニルチューブ	OIL TUBE, L=135	
5	SA2957001	4	フェルト	FELT	
6	SA3055101	2	チューブストツパー	TUBE CLIP	
7	SA3055101	2	チューブストツパー	TUBE CLIP	
8	SA6178001	2	クリップ	CLIP	
9	062500816	1	ナベコ5X8	SCREW PAN M5X8	
10	SA2929001	2	ゴムセン12.5	RUBBER CAP, 12.5	
11	S38266000	2	カマジクフェルト	ROTARY HOOK SHAFT FELT	
12	SA5224001	1	フェルトクミ	FELT ASSY	
13	SA4033101	1	フェルトオサエ	FELT SUPPORT	
14	228475000	1	ケツソクバンド1.9X80	FASTENING BAND, 1.9X80	
15	S49623000	1	ビニルチューブ	OIL TUBE, L=280	
16	SA5293001	1	クミヒモ	WICK, L=410	
17	SA5154201	1	キュウユササエ	OIL SUPPORT	
18	062501016	1	ナベコ5X10	SCREW PAN M5X10	
19	SA2929001	2	ゴムセン12.5	RUBBER CAP, 12.5	
20	104450101	1	ゴムセン8	RUBBER CAP, 8	
21	081038070	1	OリングP38	O RING P38	
22	SA2723001	1	ビニルチューブ	OIL TUBE, L=210	
23	SA2724001	1	クミヒモ	WICK, L=400	
24	SA3055101	1	チューブストツパー	TUBE CLIP	
25	0A5501006	2	+ナベザクミ5X10DB	SCREW PAN (S/P WASHER) M5X10	
26	SA3896001	1	キュウユブロックL	OIL BLOCK,L	
27	SA2599001	1	オイルチヨウセツネジ	OIL ADJUSTING SCREW	
28	081004070	1	OリングP4	O RING P4	
29	SA3147001	1	オイルクチ2.5	OIL FEEDING PIPE 2.5	
30	SA3898001	1	キュウユブロックR	OIL BLOCK,R	
31	SA2599001	1	オイルチヨウセツネジ	OIL ADJUSTING SCREW	
32	081004070	1	OリングP4	O RING P4	
33	SA3147001	1	オイルクチ2.5	OIL FEEDING PIPE 2.5	
34	SA3061001	2	ゴムパツキン	RUBBER PACKING	
35	SA2727101	2	カマジクフェルト	ROTARY HOOK SHAFT FELT	
36	S05246000	2	フェルト	FELT	
37	142274101	4	ゴムセン4.2	RUBBER CAP, 4.2	
38	SA3037001	1	サブタンククミ	SUB-TANK ASSY	
39	SA3040001	1	オイルクチ	OIL FEEDING PIPE	
40	SA3060001	1	バルブパツキン	VALVE PACKING	
41	SA3147001	2	オイルクチ2.5	OIL FEEDING PIPE 2.5	
42	SA2596001	1	ビニルチューブ	OIL TUBE, L=400	
43	SA2597001	1	ビニルチューブ	OIL TUBE, L=500	
44	SA4508001	2	チューブストツパー	TUBE CLIP	
45	SA2598101	1	クミヒモ	WICK, L=1250	
46	104450101	1	ゴムセン8	RUBBER CAP, 8	
47	0A4400806	2	+ナベザクミ4X8DA	SCREW PAN (S/P WASHER) M4X8	
48	SA3045201	1	サブタンクトリツケイタA	SUB-TANK SETTING PLATE, A	
49	SA3046001	1	サブタンクトリツケイタB	SUB-TANK SETTING PLATE, B	
50	062060816	2	ナベコ6X8	SCREW PAN M6X8	
51	SA3044001	1	ビニルチューブ	OIL TUBE, L=242	
52	SA3055101	2	チューブストツパー	TUBE CLIP	
53	SA3047001	1	チューブササエ	TUBE SUPPORT	
54	SA3923001	2	カマドダイDパツキン	ROTARY HOOK BASE D PACKING	
55	062401616	4	ナベコ4X16	SCREW PAN M4X16	
56	SA2604001	1	キリカエキフェルト	FEED REGULATOR FELT	
57	SA2605001	1	フェルトオサエイタ	FELT SUPPORT	
58	062500616	1	ナベコ5X6	SCREW PAN M5X6	
59	108802001	2	クミヒモ4X4	WICK, 4X4 L=250	
60	108801001	1	クミヒモ4X4	WICK, 4X4 L=350	
61	SA2606101	1	オイルカバー	OIL COVER	
62	104450101	1	ゴムセン8	RUBBER CAP, 8	
63	SA3048101	1	チューブオサエA	TUBE SUPPORT, A	

T-8750B-350

L. 給油潤滑關係 / Lubrication



T-8750B-350

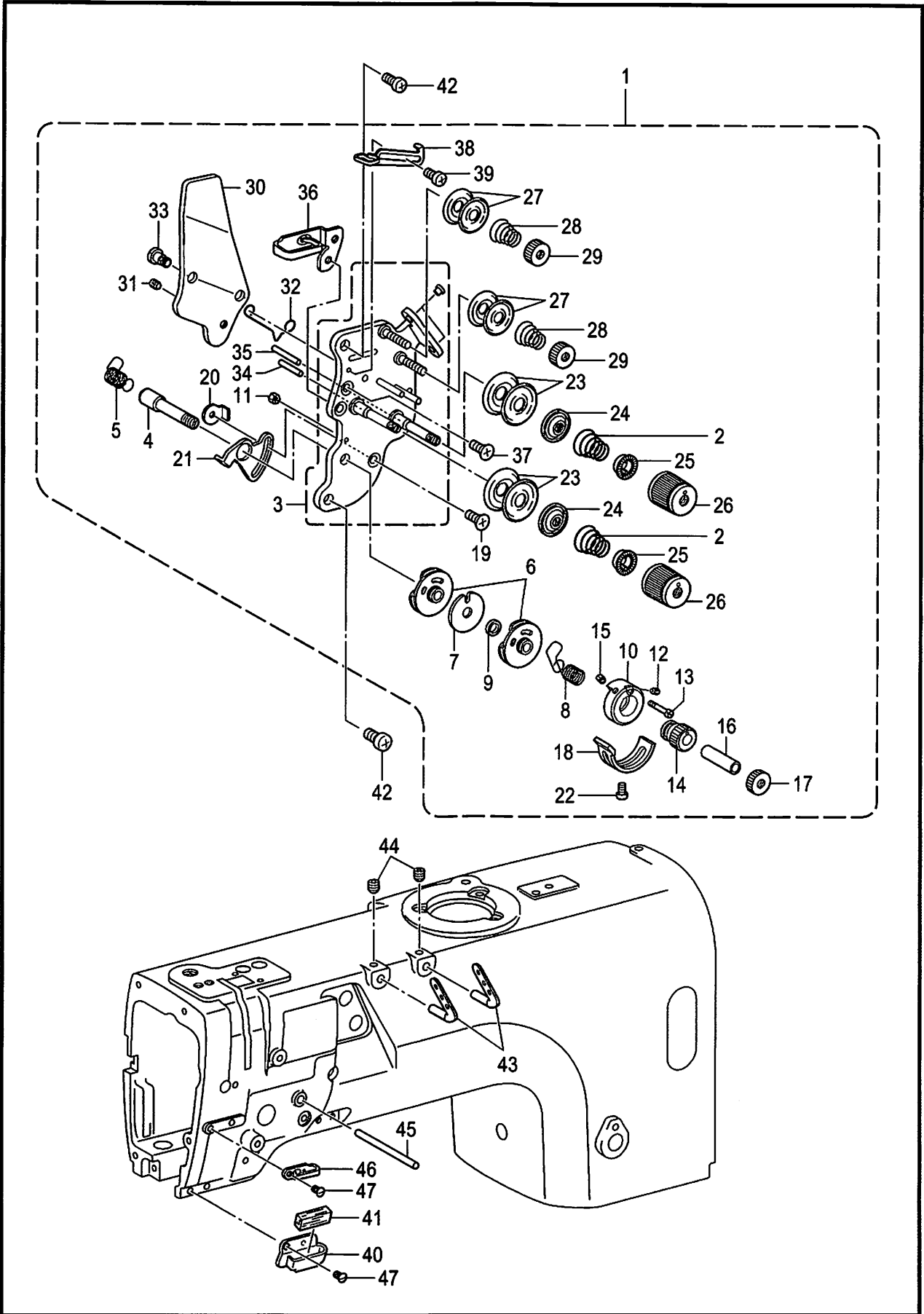
L. 給油潤滑関係 / Lubrication

REF.NO	CODE	Q'TY	品名	NAME OF PARTS	RM
64	SA3049001	1	チューブオサエB	TUBE SUPPORT, B	
65	062400616	1	ナベコ4X6	SCREW PAN M4X6	
66	SA4014001	1	チューブガイド	TUBE GUIDE	
67	140890009	1	オイルカツブ	OIL CAP	
68	112753001	2	フェルト	FELT	
69	062061016	3	ナベコ6X10	SCREW PAN M6X10	
70	025060236	1	ヒラザガネチュウ6	WASHER PLAIN M 6	

T-8750B-350



M.糸通し関係 / Threading mechanism

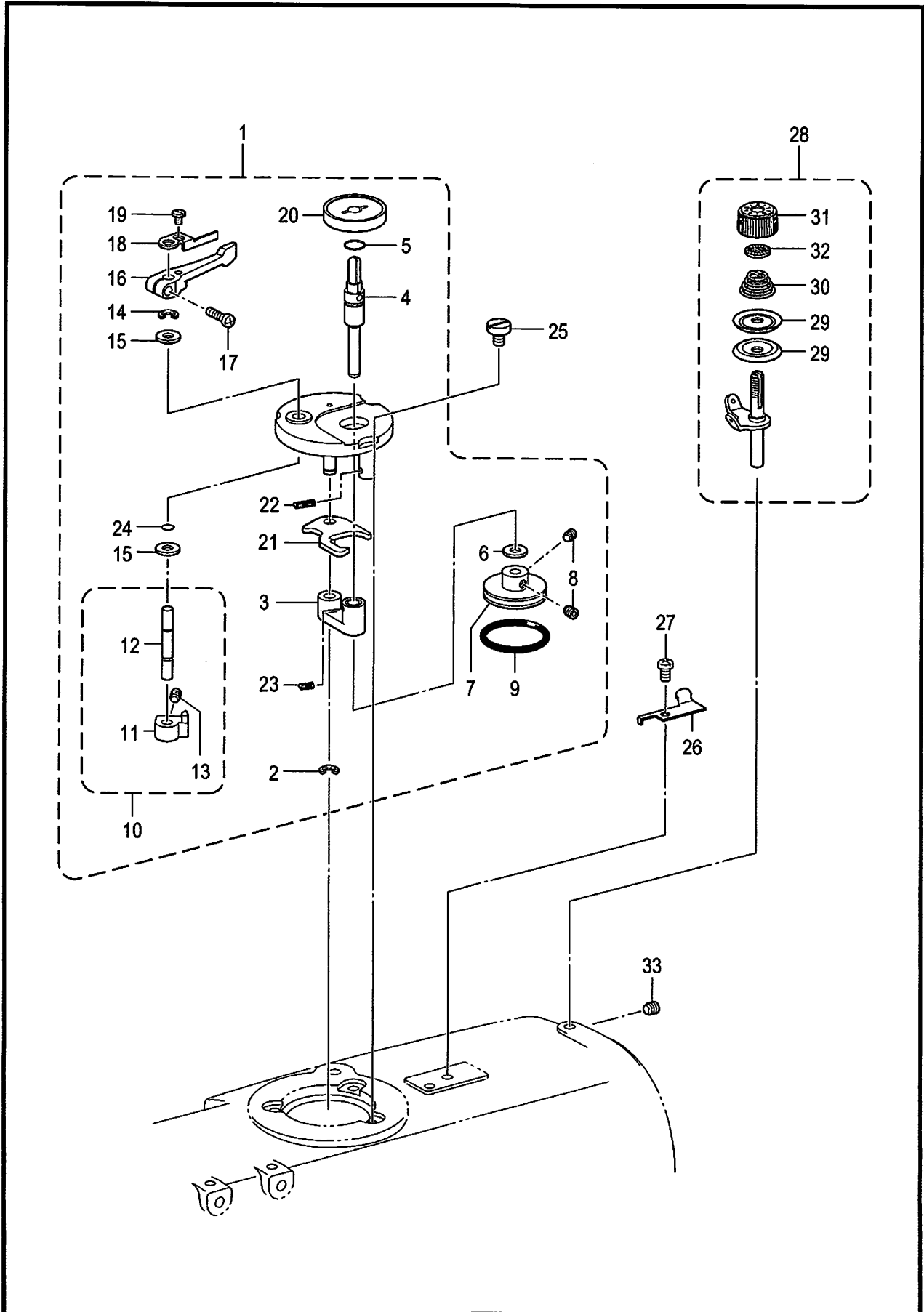


T-8750B-401

M. 糸通し関係 / Threading mechanism

REF.NO	CODE	Q'TY	品名	NAME OF PARTS	RM
			<-□□3用>	<For "-□□3">	
1	SA3417101	1	ウワイトチヨウシクミ-3	UPPER THREAD TENSION ASSY, -3	
2	SA3415001	2	イトチヨウシバネL	TENSION SPRING, L	
			<-□□5用>	<For "-□□5">	
1	SA2607101	1	ウワイトチヨウシクミ-5	UPPER THREAD TENSION ASSY, -5	
2	SA3416001	2	イトチヨウシバネLL	TENSION SPRING, LL	
3	SA4212001	1	イトチヨウシダイクミ	TENSION PLATE ASSY	
4	SA2613001	1	チヨウシジク	TENSION STUD	
5	SA2614001	1	イトトリバネL	THREAD TAKE-UP SPRING, L	
6	SA2615001	2	イトトリバネアンナイクミ	GUIDE ASSY, T/TAKE-UP SPRING	
7	SA2619001	1	スペーサー	SPACER	
8	SA2623001	1	イトトリバネR	THREAD TAKE-UP SPRING, R	
9	SA2620001	1	カラー	COLLAR	
10	SA2621001	1	ストツパウケ	STOPPER SUPPORT	
11	021300106	1	1シュナット3	NUT 1 M3	
12	SA2626001	1	トメネジ3.5	SET SCREW, (CP) M3.5	
13	SA2624001	1	バネアンナイトメネジ	SPRING GUIDE SET SCREW	
14	SA2625001	1	チヨウセツツマミ	ADJUSTING THUMB	
15	SA2626001	1	トメネジ3.5	SET SCREW, (CP) M3.5	
16	SA2627001	1	カラー	COLLAR	
17	SA2628001	1	イトチヨウシナット	TENSION NUT	
18	SA2629001	1	イトトリバネストツバ	STOPPER	
19	061350616	1	サラコ35X6	SCREW FLAT M3.5X6	
20	SA2824001	1	マワリドメナットM3.5	NUT, WHIRL-STOP M3.5	
21	SA2630001	1	イトトリバネストツバ	STOPPER	
22	062350512	1	ナベコ35X5	SCREW PAN M3.5X5	
23	145446001	4	イトチヨウシサラ	DISC, TENSION	
24	159805001	2	イトチヨウシサラオサエ	TENSION DISC PRESSER	
25	S20681000	2	チヨウシバネウエザガネ	WASHER	
26	S20682105	2	イトチヨウシナット	TENSION NUT	
27	144504001	4	イトアンナイサラ	THREAD GUIDE DISC	
28	154560001	2	プレテンションバネA	PRE-TENSION SPRING, A	
29	155510001	2	イトチヨウシナット	TENSION NUT	
30	SA2632001	1	イトユルメイタ	TENSION RELEASE PLATE	
31	012500536	1	アナヒラ5X5	SET SCREW SOCKET (FT) M5X5	
32	S38274001	1	イトユルメバネ	T-RELEASE SPRING	
33	SA2633001	2	ダンネジ3.5	SHOULDER SCREW, M3.5	
34	SA4506001	1	イトユルメピンL	TENSION RELEASE PIN, L	
35	SA4507001	1	イトユルメピンR	TENSION RELEASE PIN, R	
36	SA2634001	1	ア-ムイトアンナイU	THREAD GUIDE, U :ARM	
37	061350616	2	サラコ35X6	SCREW FLAT M3.5X6	
38	SA2635001	1	イトリヨウチヨウセイ	THREAD QUANTITY ADJUST	
39	062300616	1	ナベコ3X6	SCREW PAN M3X6	
40	SA2639001	1	ア-ムイトアンナイD	THREAD GUIDE, D :ARM	
41	114941001	1	ア-ムイトアンナイフェルト	FELT	
42	062500816	2	ナベコ5X8	SCREW PAN M5X8	
43	SA2636001	2	ミツメイトカケ	THREAD RETAINER	
44	012060636	2	アナヒラ6X6	SET SCREW SOCKET (FT) M6X6	
45	SA2637001	1	イトユルメジク	BAR, TENSION RELEASE	
46	SA2638001	1	ア-ムイトアンナイM	THREAD GUIDE, M :ARM	
47	SA2640001	2	サラネジ5X8	SCREW, FLAT M5X8	

N . 糸巻関係 / Bobbin winder mechanism



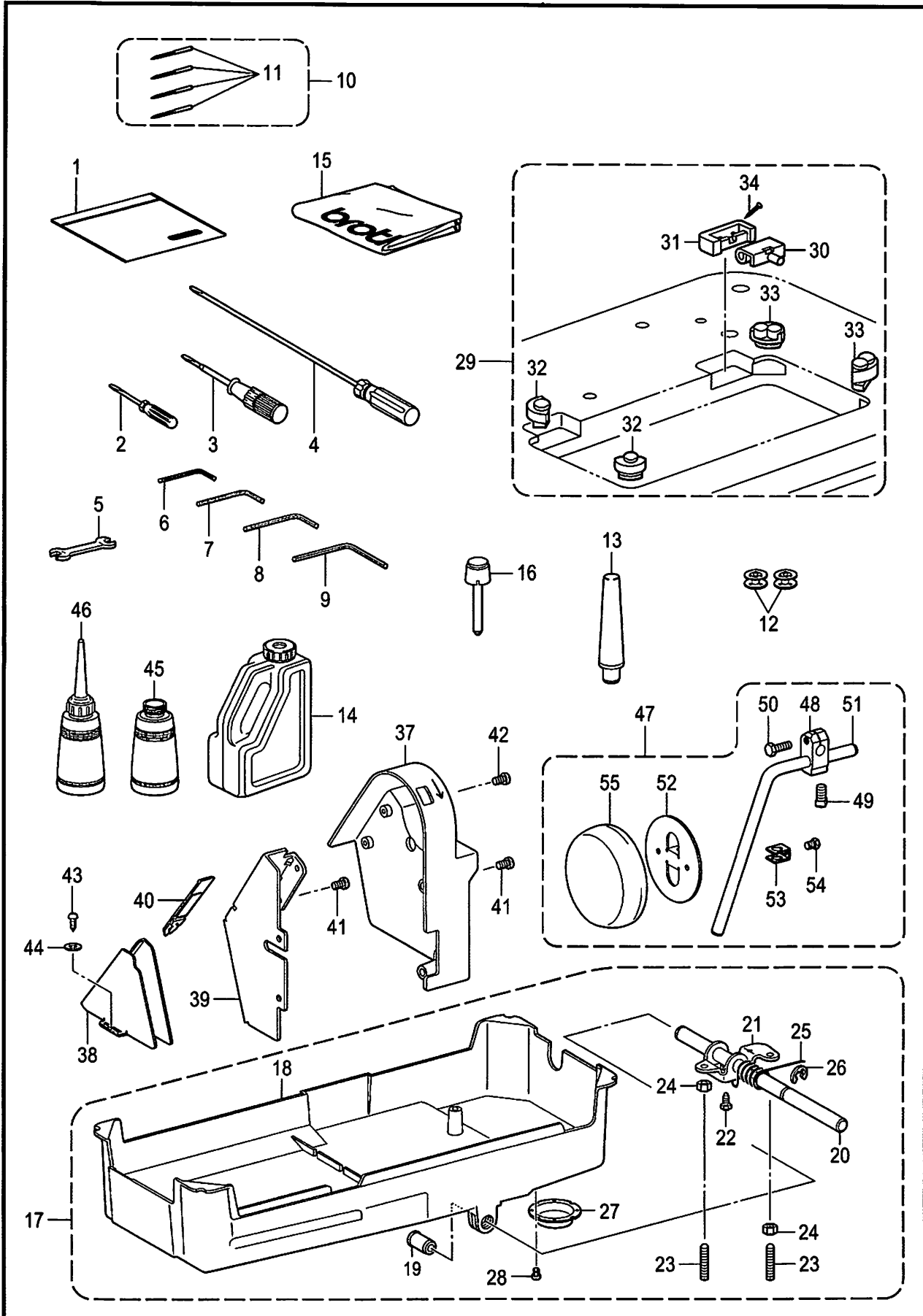
T-8750B-402

N. 糸巻関係 / Bobbin winder mechanism

REF.NO	CODE	Q'TY	品名	NAME OF PARTS	RM
1	SA1971101	1	イトマキユニット	BOBBIN WINDER UNIT	
2	048040342	1	トメワE4	RETAINING RING E4	
3	SA1975001	1	イトマキジクウケクミ	B-WINDER SHAFT SUPPORT ASSY	
4	SA1978001	1	イトマキジク	BOBBIN WINDER SHAFT	
5	081009070	1	OリングP9	O RING P9	
6	025060136	1	ヒラザガネシヨウ6	WASHER PLAIN S 6	
7	SA1980001	1	イトマキクルマ	BOBBIN WINDER WHEEL	
8	012500536	2	アナヒラ5X5	SET SCREW SOCKET (FT) M5X5	
9	S25789000	1	ゴムワ29	RUBBER RING, 29	
10	SA1981101	1	ボビンオサエカムクミ	BOBBIN PRESSER CAM ASSY	
11	SA1982101	1	ボビンオサエカム	BOBBIN PRESSER CAM	
12	SA1983001	1	イトマキウデジク	BOBBIN WINDER ARM SHAFT	
13	012500536	1	アナヒラ5X5	SET SCREW SOCKET (FT) M5X5	
14	048040342	1	トメワE4	RETAINING RING E4	
15	025060136	2	ヒラザガネシヨウ6	WASHER PLAIN S 6	
16	SA1984001	1	ボビンオサエウデ	BOBBIN PRESSER ARM	
17	062401216	1	ナベコ4X12	SCREW PAN M4X12	
18	SA1985001	1	ボビンオサエ	BOBBIN PRESSER	
19	S23418002	1	シメネジ4X5	SCREW, M4X5	
20	SA1988001	1	ボビンウケ	BOBBIN SUPPORT	
21	SA1989001	1	イトマキレバー	BOBBIN WINDER LEVER	
22	SA1990101	1	モドシバネ	SPRING	
23	SA1991001	1	イトマキダイバネ	BOBBIN WINDER BASE SPRING	
24	SA2190001	1	OリングSS5	O RING, SS5	
25	SA1992101	3	イトマキコテイネジ	BOBBIN WINDER FIXED SCREW	
26	SA1360101	1	メス	KNIFE	
27	062500616	1	ナベコ5X6	SCREW PAN M5X6	
28	SA1994101	1	イトマキチヨウシクミ	BOBBIN WINDER TENSION ASSY	
29	145446002	2	イトチヨウシサラ	DISC, TENSION	
30	100401002	1	イトチヨウシバネ	TENSION SPRING	
31	S31032001	1	イトチヨウシナツト	TENSION NUT	
32	S12441001	1	チヨウシバネウエザガネ	WASHER	
33	012500536	1	アナヒラ5X5	SET SCREW SOCKET (FT) M5X5	

T-8750B-402

Z1 . 付属品関係 / Accessories

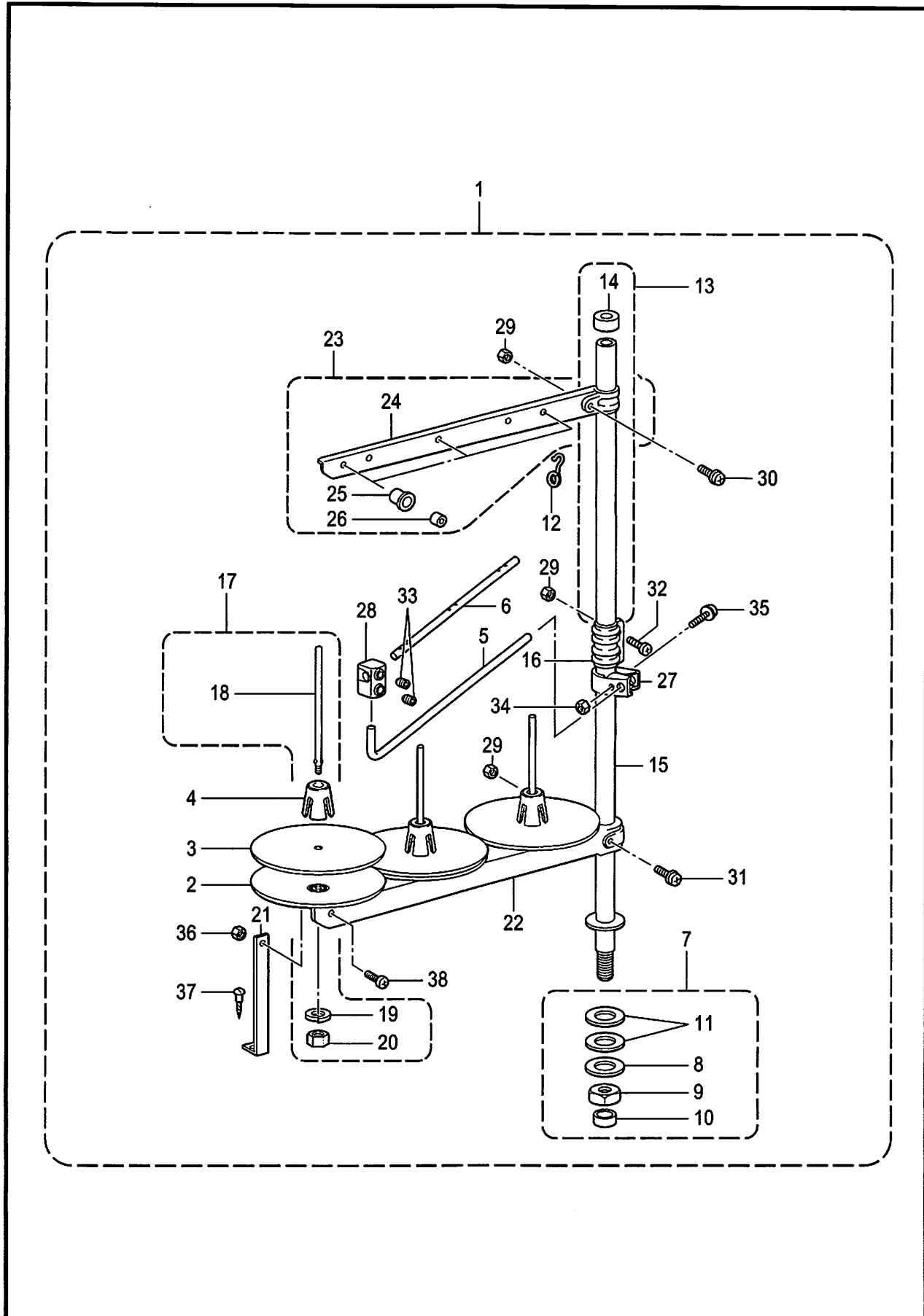


T-8750B-910

## Z1. 付属品関係 / Accessories

REF.NO	CODE	Q'TY	品名	NAME OF PARTS	RM
1	122991001	1	フゾクヒンポリフクロ	ACCESSORY BAG	
2	142443001	1	ネジマワシ1.9X52	SCREW-DRIVER, 1.9X52	
3	118837001	1	ネジマワシ3.4X70	SCREW-DRIVER, 3.4X70	
4	S17774001	1	ネジマワシ4.7X250	SCREW-DRIVER, 4.7X250	
5	100887001	1	スパナ8X9	WRENCH, 8X9	
6	142002001	1	6カクボウスパナ2	HEXAGONAL WRENCH, 2	
7	154125001	1	6カクボウスパナ2.5	HEXAGONAL WRENCH, 2.5	
8	142721001	1	6カクボウスパナ3	HEXAGONAL WRENCH, 3	
9	149570001	1	6カクボウスパナ5	HEXAGONAL WRENCH, 5	
			<-□□3用>	<For "-□□3">	
10	SA1752014	1	107415ハリ4コイリクミ	NEEDLE 4PIECE ASSY, 107415	
11	107415014	4	ミシンハリDPX5	NEEDLE, DPX5	
			<-□□5用>	<For "-□□5">	
10	SA1752022	1	107415ハリ4コイリクミ	NEEDLE 4PIECE ASSY, 107415	
11	107415022	4	ミシンハリDPX5	NEEDLE, DPX5	
12	S09285051	2	ボビン	BOBBIN	
13	100477009	1	マクラ	HEAD REST	
14	S55663001	1	オイルタンククミ	OIL TANK ASSY	
15	144226001	1	トウブカバー	HEAD COVER	
16	145573000	1	ヒザアゲオンボウ	KNEE LIFTER COMPLYING BAR	
17	SA2691101	1	アブラウケクミ	OIL PAN ASSY	
18	SA2692101	1	アブラウケ	OIL PAN	
19	149578000	2	ヨコジクブツシュ	BUSH	
20	SA2582001	1	ヒザアゲヨコジク	KNEE LIFTER SHAFT	
21	SA2590001	1	ヒザアゲ	KNEE LIFTER	
22	S25344001	1	ボルト6	BOLT, M6	
23	S25475101	2	トメネジ6	SET SCREW, M6X19	
24	021060306	2	3シュナット6	NUT 3 M6	
25	S15889001	1	ヒザアゲネジリバネ	TWIST SPRING	
26	146293001	1	トメワE10	RETAINING RING, E10	
27	153230101	1	オイルニガシグチ	DRAIN	
28	S23418002	2	シメネジ4X5	SCREW, M4X5	
29	SA1969001	1	ラバーヒンジクミ	RUBBER HINGE ASSY	
30	143882001	2	トウブヒンジ	HEAD HINGE	
31	143910009	2	トウブヒンジウケゴム	RUBBER CUSHION	
32	SA1962001	2	トウブシキゴム	HEAD CUSHION	
33	SA1963001	2	トウブシキゴム	HEAD CUSHION	
34	109714000	4	クギ	NAIL	
37	SA2768101	1	ベルトカバー-U	BELT COVER, U	
38	SA2769001	1	ベルトカバー-D	BELT COVER, D	
39	SA2770101	1	ベルトカバーブラケット	BELT COVER BRACKET	
40	S37263001	1	ベルトカバー-DフタL	BELT COVER D LID, L	
41	062500816	4	ナベコ5X8	SCREW PAN M5X8	
42	062500816	2	ナベコ5X8	SCREW PAN M5X8	
43	100666002	2	マルモクネジ5.5X20	WOOD SCREW, ROUND M5.5X20	
44	025750132	2	ヒラザガネショウ5.56	WASHER PLAIN S SM5.56	
45	114486002	1	ポリオイラータイ	OILER	
46	114483002	1	ポリオイラークミ	OILER ASSY	
47	S38300001	1	ヒザアテクミ	KNEE LIFTER ASSY	
48	146039001	1	ヒザアテツギテ	KNEE LIFTER BRACKET	
49	100463001	1	4カクボルト7.94	BOLT, SQUARE SM7.94	
50	017762013	1	ボルト5.95-28X20	BOLT, SM5.95-28X20	
51	S38278001	1	ヒザアゲタテジク	KNEE LIFTER BAR	
52	S34756001	1	ヒザアテ	KNEE LIFTER PLATE	
53	114967001	1	ヒザアテストツバ	KNEE LIFTER PLATE STOPPER	
54	110087001	1	ボルト5.95	BOLT, SM5.95-28X8	
55	S31885001	1	ヒザアテカバー	KNEE LIFTER PLATE COVER	

T-8750B-910






## Z2. 付属品関係 / Accessories

REF.NO	CODE	Q'TY	品名	NAME OF PARTS	RM
1	S07558309	1	イトタテダイクミ3DRTHF	COTTON STAND ASSY, 3DRTHF	
2	S51283001	3	ウケザラ	SPOOL STAND BASE	
3	150182000	3	スプールのマット	SPOOL MAT	
4	S51282101	3	スプールのクッション	SPOOL CUSHION	
5	S04109001	1	イトアンナイササエボウ	THREAD GUIDE SUPPORT BAR	
6	142997001	1	イトアンナイ3	THREAD GUIDE, 3	
7	SA2867001	1	パイプDネジセットB	PIPE D SCREW SET, B	
8	150206002	1	ヒラザガネ16	WASHER, PLAIN 16	
9	S38648001	1	6カクナツU5/8	NUT, U5/8-28	
10	150174000	1	コラムキャップ	COLUMN CAP	
11	S01005000	2	イトタテゴム	RUBBER WASHER	
12	S02747101	1	イトカケバネ	SPRING	
13	S40639001	1	コラムパイプキャップツキ	COLUMN PIPE W/CAP	
14	150174000	1	コラムキャップ	COLUMN CAP	
15	156112003	1	コラムパイプD	COLUMN PIPE, D	
16	150173003	1	コラムジョイント	COLUMN JOINT	
17	S21798001	3	スプールのネジセット	SPOOL & SCREW SET	
18	150179002	3	スプールのジクB	SPOOL SHAFT, B	
19	028050246	3	バネザガネ2-5	WASHER SPRING 2-5	
20	021500106	3	1シュナット5	NUT 1 M5	
21	150188009	1	スプールのホルダー-ササエA	SPOOL HOLDER SUPPORT, A	
22	S02779009	1	スプールのホルダー-3	SPOOL HOLDER, 3	
23	S02788009	1	スレッドハンガー-クミ3	THREAD HANGER ASSY, 3	
24	S02789009	1	スレッドハンガー-3	THREAD HANGER, 3	
25	150183000	3	イトカケハンガーダイ	THREAD HANGER BASE	
26	142990001	3	スレッドブツシュ	THREAD BUSH	
27	150185009	1	イトアンナイホルダー	THREAD GUIDE HOLDER	
28	138843001	1	ササエボウツギテ	JOINT	
29	021500106	4	1シュナット5	NUT 1 M5	
30	S37038001	1	ナベコヒラザ5X14	SCREW, PAN(S/P WASHER) M5X14	
31	S37037001	1	ナベコヒラザ5X32	SCREW, PAN (S/P WASHER) M5X32	
32	062501406	2	ナベコ5X14	SCREW PAN M5X14	
33	014060632	2	アナクボミ6X6	SET SCREW SOCKET (CP) M6X6	
34	021500106	1	1シュナット5	NUT 1 M5	
35	S37037001	1	ナベコヒラザ5X32	SCREW, PAN (S/P WASHER) M5X32	
36	021500106	1	1シュナット5	NUT 1 M5	
37	031452206	1	マルモク45X22	WOOD SCREW ROUND M4.5X22	
38	062501006	1	ナベコ5X10	SCREW PAN M5X10	



Wa. 警告ラベル / Warning labels

警告ラベル / Warning labels	品名 / Name of parts	Size(mm)	Code
	<p>ラベル注意・和英 Label, caution Jpn / Eng</p>	<p>64 X 40</p>	<p>SA2040-001</p>
	<p>ラベル注意・中英 Label, caution Chn / Eng</p>	<p>64 X 40</p>	<p>SA2041-001</p>
	<p>アースマーク Label, grounding</p>	<p>φ12</p>	<p>S37060-001</p>

T-8750B-Wa

## Sp.仕様別部品一覧表 / Different parts list

### ■ かま / Rotary hooks

部品コードは、かまが箱に入った組コードです。

The following parts codes are assigned for the rotary hooks in the boxes.

### ●標準 / Normal

	全仕様 / All type
かま箱組 / Rotary hook assy	SA1692-102

## Ga . ゲージ部品一覧表 / Gauge parts list

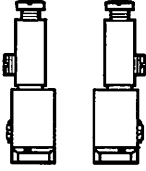
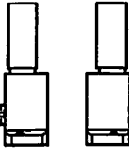
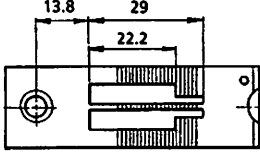
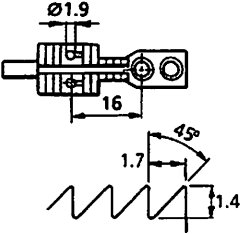
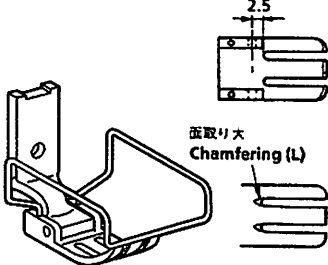
### 標準品 / For normal

針幅 Needle gauge  (mm)	針抱きセット Needle clamp set	針抱き組 Needle clamp assy	針板 Needle plate	送り歯 Feed dog	押え組 Presser foot assy
			中厚,厚物用 (-3, -5) For medium & heavy materials	中厚,厚物用 (-3,-5) For medium & heavy materials	
1/8 (3.2)	(L)S15711-001 (R)S15712-001	(L)S15713-001 (R)S15714-001	117369-001	114951-001	S36562-001
5/32 (4.0)	(L)S15717-001 (R)S15718-001	(L)S15719-001 (R)S15720-001	150850-001	116509-001	155455-101
3/16 (4.8)	(L)S15723-001 (R)S15724-001	(L)S15725-001 (R)S15726-001	117133-001	112659-001	S36564-001
1/4 (6.4)	(L)S15735-001 (R)S15736-001	(L)S15737-001 (R)S15738-001	117367-001	112660-001	SA4052-001
5/16 (7.9)	(L)S15747-001 (R)S15748-001	(L)S15749-001 (R)S15750-001	144882-001	112661-001	155459-101
3/8 (9.5)	(L)S15753-001 (R)S15754-001	(L)S15755-001 (R)S15756-001	144881-101	116510-101	155461-101
1/2 (12.7)	(L)S15765-001 (R)S15766-001	(L)S15767-001 (R)S15768-001	S09365-001	116511-001	S09367-101
5/8 (15.9)	(L)S15771-001 (R)S15772-001	(L)S15773-001 (R)S15774-001	159577-001	116512-001	159575-101

T-8750B-Ga

# Ga . ゲージ部品一覧表 / Gauge parts list

標準品 / For normal

針抱きセット Needle clamp set	針抱き組 Needle clamp assy	針板 Needle plate 中、厚物用(-3,-5) For medium & heavy materials
		
送り歯 Feed dog 中厚、厚物用(-3, -5) For medium & heavy materials	押え組 Presser foot assy	
		

T-8750B-Ga

## Ga . ゲージ部品一覧表 / Gauge parts list

### 厚物用 / For heavy materials

- \* 送り歯が標準品と異なります。
- \* The feed dog is different from normal parts.

針幅 Needle gauge (mm)	(針抱きセット) Needle clamp set	(針抱き組) Needle clamp assy	(針板) Needle plate	送り歯 Feed dog	(押え組) Presser foot assy
3/16 (4.8)	標準品 / Normal	標準品 / Normal	標準品 / Normal	S21149-001	標準品 / Normal
1/4 (6.4)				S21150-001	

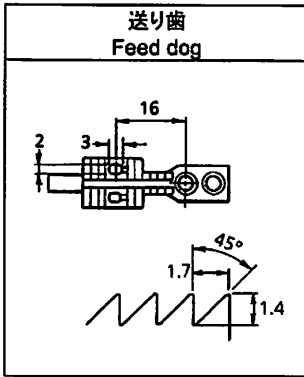
### 極厚物用 / For extra heavy materials

- \* 送り歯が標準品と異なります。
- \* The feed dog is different from normal parts.

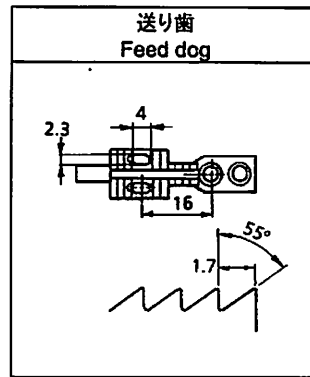
針幅 Needle gauge (mm)	(針抱きセット) Needle clamp set	(針抱き組) Needle clamp assy	(針板) Needle plate	送り歯 Feed dog	(押え組) Presser foot assy
1/8 (3.2)	標準品 / Normal	標準品 / Normal	標準品 / Normal	158430-001	標準品 / Normal
3/16 (4.8)				S13588-001	
1/4 (6.4)				153882-001	
3/8 (9.5)				153887-001	
1/2 (12.7)				153892-001	
5/8 (15.9)				153897-001	

# Ga . ゲージ部品一覧表 / Gauge parts list

## 厚物用 / For heavy materials



## 極厚物用 / For extra heavy materials



## 索引 / INDEX

CODE	REF.NO	Page	CODE	REF.NO	Page	CODE	REF.NO	Page	CODE	REF.NO	Page
012060636	C -55	8	062061016	L -69	28	100887001	Z1 -5	34	144881101	Ga	39
	F -32	14	062061616	C -48	8	104449001	A -4	2	144882001	Ga	39
	G -7	16	062260316	C -16	6	104450101	L -20	26	145446001	M -23	30
	G -26	16	062260516	C -20	6		L -46	26	145446002	N -29	32
	M -44	30	062300416	G -23	16		L -62	26	145573000	Z1 -16	34
012061036	B -21	4	062300612	J1 -19	18	104821001	F -44	14	146039001	Z1 -48	34
	B -25	4	062300616	M -39	30	104833001	D -2	10	146293001	Z1 -26	34
012061832	E -14	12	062350512	M -22	30	107155001	C -39	6	149570001	Z1 -9	34
012500536	E -22	12	062350516	C -37	6	107415014	Z1 -11	34	149578000	Z1 -19	34
	J1 -15	18		C -42	6	107415022	Z1 -11	34	149604001	C -8	6
	M -31	30		D -8	10	108549001	F -23	14	149605001	C -9	6
	N -8	32	062350816	C -32	6	108801001	L -60	26	149608001	C -13	6
	N -13	32	062400616	G -18	16	108802001	G -5	16	149610001	C -17	6
	N -33	32		G -33	16		L -59	26	149611101	C -18	6
013660412	H -3	22		J1 -27	18	109714000	Z1 -34	34	149622001	C -25	6
014080632	Z2 -33	36		J1 -29	18	110087001	Z1 -54	34	149827001	C -10	6
014080831	C -43	8		J1 -32	18	112609001	C -14	6	149831101	H -5	22
014400432	D -30	10		J1 -27	20	112659001	Ga	39	149863001	D -28	10
016061031	F -29	14		J1 -29	20	112660001	Ga	39	150173003	Z2 -16	36
017762013	Z1 -50	34		J1 -32	20	112661001	Ga	39	150174000	Z2 -10	36
018062032	C -50	8		L -65	28	112728001	C -33	6		Z2 -14	36
	C -60	8	062401216	N -17	32	112753001	L -68	28	150179002	Z2 -18	36
	F -15	14	062401616	L -55	26	113014000	B -7	4	150182000	Z2 -3	36
018062532	C -57	8	062500616	A -9	2	113050001	H -10	22	150183000	Z2 -25	36
018401036	C -4	6		L -58	26	114483002	Z1 -46	34	150185009	Z2 -27	36
021060306	E -15	12		N -27	32	114486002	Z1 -45	34	150188009	Z2 -21	36
	E -32	12	062500816	A -23	2	114941001	M -41	30	150206002	Z2 -8	36
	Z1 -24	34		B -27	4	114951001	Ga	39	150820001	D -18	10
021300106	M -11	30		B -32	4	114967001	Z1 -53	34	150850001	Ga	39
021350106	G -15	16		D -16	10	115947001	J1 -42	20	151025001	J2 -2	22
021500106	E -25	12		D -25	10	116010001	A -18	2	151027001	J2 -7	22
	F -53	14		E -2	12	116509001	Ga	39	151034001	J2 -6	22
	Z2 -20	36		F -45	14	116510101	Ga	39	151035001	J2 -5	22
	Z2 -29	36		L -9	26	116511001	Ga	39	153230101	Z1 -27	34
	Z2 -34	36		M -42	30	116512001	Ga	39	153882001	Ga	41
	Z2 -36	36		Z1 -41	34	117006001	B -6	4	153887001	Ga	41
021500316	J1 -12	18		Z1 -42	34	117133001	Ga	39	153892001	Ga	41
025030132	G -22	16	062501006	Z2 -38	36	117367001	Ga	39	153897001	Ga	41
025050236	F -48	14	062501016	D -4	10	117369001	Ga	39	154125001	Z1 -7	34
025050336	F -43	14		F -3	14	118735002	C -51	8	154560001	M -28	30
025060132	G -13	16		L -18	26	118837001	Z1 -3	34	154567000	C -44	8
025060136	J1 -49	20	062501216	A -7	2	118954000	F -10	14	154965001	J1 -17	18
	N -6	32		E -24	12	122991001	Z1 -1	34	155455101	Ga	39
	N -15	32		F -42	14	129458102	F -22	14	155459101	Ga	39
025060236	L -70	28		F -47	14	138843001	Z2 -28	36	155461101	Ga	39
025100132	F -36	14		F -52	14	140063001	A -1	2	155510001	M -29	30
025710132	J1 -11	18	062501406	Z2 -32	36	140890009	L -67	28	156112003	Z2 -15	36
025750132	Z1 -44	34	062501416	A -5	2	141208001	E -5	12	156557001	J1 -51	20
028050246	Z2 -19	36		D -21	10	142002001	Z1 -6	34	158115001	B -20	4
031452206	Z2 -37	36	071063550	D -19	10	142274101	L -37	26		K -13	24
047301842	D -11	10	076023800	B -17	4	142443001	Z1 -2	34	158430001	Ga	41
048040342	N -2	32	081004070	L -28	26	142721001	Z1 -8	34	159575101	Ga	39
	N -14	32		L -32	26	142746002	F -21	14	159577001	Ga	39
048060342	F -18	14	081009070	N -5	32	142990001	Z2 -26	36	159805001	M -24	30
048080342	F -35	14	081038070	L -21	26	142997001	Z2 -6	36	228475000	L -14	26
060350616	C -27	6	0A4400806	L -47	26	143611201	F -8	14	S01005000	Z2 -11	36
	C -30	6	0A5501006	L -25	26	143612100	F -9	14	S01567001	J2 -3	22
061350616	M -19	30	100032004	H -8	22	143613051	F -16	14	S01568001	J2 -4	22
	M -37	30	100328001	F -25	14	143616001	F -17	14	S01928151	J1 -50	20
062060816	F -7	14	100401002	N -30	32	143882001	Z1 -30	34	S02747101	Z2 -12	36
	F -51	14	100463001	Z1 -49	34	143910009	Z1 -31	34	S02779009	Z2 -22	36
	L -50	26	100477009	Z1 -13	34	144226001	Z1 -15	34	S02788009	Z2 -23	36
062061016	J1 -48	20	100666002	Z1 -43	34	144504001	M -27	30	S02789009	Z2 -24	36

## 索引 / INDEX

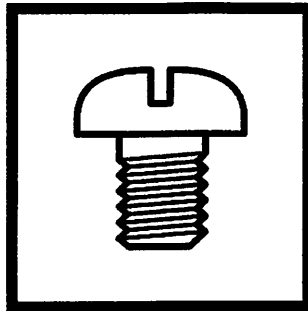
CODE	REF.NO	Page	CODE	REF.NO	Page	CODE	REF.NO	Page	CODE	REF.NO	Page
S04109001	Z2 - 5	36	S15766001	Ga	39	S50098101	F - 24	14	SA2507001	E - 27	12
S05246000	L - 36	26	S15767001	Ga	39	S51282101	Z2 - 4	36	SA2511001	F - 2	14
S07346101	E - 6	12	S15768001	Ga	39	S51283001	Z2 - 2	36	SA2512001	F - 4	14
S07349001	E - 20	12	S15771001	Ga	39	S55663001	Z1 - 14	34	SA2515001	F - 5	14
S07350001	E - 33	12	S15772001	Ga	39	SA1120001	B - 9	4	SA2516001	F - 6	14
S07353001	E - 13	12	S15773001	Ga	39	SA1174001	E - 3	12	SA2523001	F - 26	14
S07355051	E - 23	12	S15774001	Ga	39	SA1175001	E - 4	12	SA2526001	F - 30	14
S07374109	F - 38	14	S15889001	Z1 - 25	34	SA1179001	E - 19	12	SA2527001	F - 31	14
S07376101	F - 49	14	S17774001	Z1 - 4	34		E - 28	12	SA2528101	F - 33	14
S07419001	J1 - 6	18	S18964001	D - 15	10		E - 30	12	SA2529101	F - 34	14
S07420000	J1 - 5	18	S20681000	M - 25	30	SA1360101	N - 26	32	SA2530001	F - 37	14
S07494001	H - 12	22	S20682105	M - 26	30	SA1692102	Sp	38	SA2531001	F - 39	14
S07558309	Z2 - 1	36	S21149001	Ga	41	SA1752014	Z1 - 10	34	SA2532001	F - 46	14
S07575000	C - 23	6	S21150001	Ga	41	SA1752022	Z1 - 10	34	SA2533001	F - 50	14
S07575001	C - 23	6	S21798001	Z2 - 17	36	SA1962001	Z1 - 32	34	SA2543001	G - 4	16
S07575002	C - 23	6	S23418002	N - 19	32	SA1963001	Z1 - 33	34	SA2544001	G - 6	16
S07575003	C - 23	6		Z1 - 28	34	SA1969001	Z1 - 29	34	SA2546001	G - 8	16
S07575004	C - 23	6	S23460001	C - 53	8	SA1971101	N - 1	32	SA2550001	G - 24	16
S07575005	C - 23	6	S23651001	B - 10	4	SA1975001	N - 3	32	SA2551001	G - 25	16
S07575006	C - 23	6		B - 18	4	SA1978001	N - 4	32	SA2553001	G - 16	16
S07575007	C - 23	6		G - 9	16	SA1980001	N - 7	32	SA2554001	G - 17	16
S07575008	C - 23	6	S25234001	B - 3	4	SA1981101	N - 10	32	SA2555001	G - 27	16
S07575009	C - 23	6	S25235001	B - 11	4	SA1982101	N - 11	32	SA2556001	J1 - 41	20
S07575010	C - 23	6	S25236001	B - 12	4	SA1983001	N - 12	32		J1 - 45	20
S07575011	C - 23	6		F - 13	14	SA1984001	N - 16	32	SA2557001	J1 - 7	18
S07588101	D - 26	10		K - 11	24	SA1985001	N - 18	32	SA2560001	J1 - 10	18
S07746001	J2 - 8	22	S25260001	B - 8	4	SA1988001	N - 20	32	SA2562101	J1 - 18	18
S09259001	J1 - 3	18		C - 46	8	SA1989001	N - 21	32	SA2563101	J1 - 34	18
S09260001	J1 - 4	18	S25289001	E - 9	12	SA1990101	N - 22	32	SA2565001	J1 - 44	20
S09261001	J1 - 4	18	S25344001	Z1 - 22	34	SA1991001	N - 23	32	SA2566001	G - 14	16
S09285051	Z1 - 12	34	S25475101	Z1 - 23	34	SA1992101	N - 25	32	SA2567001	J1 - 46	20
S09365001	Ga	39	S25789000	N - 9	32	SA1994101	N - 28	32	SA2568001	J1 - 47	20
S09367101	Ga	39	S31006001	E - 11	12	SA2040001	A - 22	2	SA2571001	K - 5	24
S11244001	H - 7	22	S31032001	N - 31	32		Wa	37	SA2574001	J1 - 21	18
S12441001	N - 32	32	S31885001	Z1 - 55	34	SA2041001	A - 22	2		J1 - 24	18
S13085001	H - 4	22	S34438051	A - 17	2		Wa	37		J1 - 24	20
S13160001	B - 15	4	S34561001	C - 11	6	SA2165001	E - 29	12	SA2575001	J1 - 22	18
S13588001	Ga	41	S34562001	C - 12	6	SA2190001	N - 24	32		K - 7	24
S15711001	Ga	39	S34756001	Z1 - 52	34	SA2441001	A - 6	2	SA2579001	J1 - 35	20
S15712001	Ga	39	S36562001	Ga	39	SA2444101	A - 10	2	SA2582001	Z1 - 20	34
S15713001	Ga	39	S36564001	Ga	39	SA2445101	A - 11	2	SA2584001	K - 8	24
S15714001	Ga	39	S36663051	A - 16	2	SA2447001	A - 12	2	SA2585001	F - 12	14
S15717001	Ga	39	S37037001	Z2 - 31	36	SA2449001	A - 14	2		K - 10	24
S15718001	Ga	39		Z2 - 35	36	SA2463001	B - 24	4		K - 14	24
S15719001	Ga	39	S37038001	Z2 - 30	36	SA2469001	B - 26	4	SA2587101	K - 12	24
S15720001	Ga	39	S37060001	A - 21	2	SA2474201	C - 3	6	SA2590001	Z1 - 21	34
S15723001	Ga	39		Wa	37	SA2479001	A - 13	2	SA2596001	L - 42	26
S15724001	Ga	39	S37263001	Z1 - 40	34		A - 15	2	SA2597001	L - 43	26
S15725001	Ga	39	S38212001	J1 - 16	18	SA2485001	C - 45	8	SA2598101	L - 45	26
S15726001	Ga	39	S38266000	L - 11	26	SA2486101	C - 47	8	SA2599001	L - 27	26
S15735001	Ga	39	S38274001	M - 32	30	SA2489001	C - 49	8		L - 31	26
S15736001	Ga	39	S38278001	Z1 - 51	34	SA2490101	C - 52	8	SA2604001	L - 56	26
S15737001	Ga	39	S38300001	Z1 - 47	34	SA2493001	C - 58	8	SA2605001	L - 57	26
S15738001	Ga	39	S38428001	F - 19	14	SA2494001	C - 59	8	SA2606101	L - 61	26
S15747001	Ga	39	S38648001	Z2 - 9	36	SA2495001	E - 1	12	SA2607101	M - 1	30
S15748001	Ga	39	S38707001	B - 4	4	SA2496001	E - 7	12	SA2613001	M - 4	30
S15749001	Ga	39		K - 9	24	SA2498001	E - 8	12	SA2614001	M - 5	30
S15750001	Ga	39	S39051001	E - 12	12	SA2499001	E - 10	12	SA2615001	M - 6	30
S15753001	Ga	39	S39830101	F - 27	14	SA2500001	E - 16	12	SA2619001	M - 7	30
S15754001	Ga	39	S40639001	Z2 - 13	36	SA2501001	E - 17	12	SA2620001	M - 9	30
S15755001	Ga	39	S48204000	C - 62	8	SA2502001	E - 18	12	SA2621001	M - 10	30
S15756001	Ga	39	S48367000	F - 41	14	SA2504001	E - 21	12	SA2623001	M - 8	30
S15765001	Ga	39	S49623000	L - 15	26	SA2506001	E - 26	12	SA2624001	M - 13	30



## 索引 / INDEX

CODE	REF.NO	Page	CODE	REF.NO	Page	CODE	REF.NO	Page	CODE	REF.NO	Page
SA2625001	M -14	30	SA3062001	F -1	14	SA4391001	C -15	6			
SA2626001	M -12	30	SA3065001	B -30	4	SA4392001	C -19	6			
	M -15	30	SA3067001	F -40	14	SA4393101	C -34	6			
SA2627001	M -16	30	SA3147001	L -29	26	SA4394001	C -35	6			
SA2628001	M -17	30		L -33	26	SA4395001	C -22	6			
SA2629001	M -18	30		L -41	26	SA4396001	C -26	6			
SA2630001	M -21	30	SA3415001	M -2	30	SA4397001	C -28	6			
SA2632001	M -30	30	SA3416001	M -2	30	SA4398001	C -29	6			
SA2633001	M -33	30	SA3417101	M -1	30	SA4399001	C -31	6			
SA2634001	M -36	30	SA3840001	G -10	16	SA4400001	C -38	6			
SA2635001	M -38	30	SA3855001	G -1	16	SA4401001	C -36	6			
SA2636001	M -43	30	SA3857001	J1 -8	18	SA4402001	D -1	10			
SA2637001	M -45	30	SA3861001	J1 -9	18	SA4404001	D -5	10			
SA2638001	M -46	30	SA3887001	G -20	16	SA4405001	D -7	10			
SA2639001	M -40	30	SA3888001	G -21	16	SA4406001	D -10	10			
SA2640001	M -47	30	SA3889101	J1 -13	18	SA4408001	D -12	10			
SA2691101	Z1 -17	34	SA3890001	K -1	24	SA4409001	D -13	10			
SA2692101	Z1 -18	34	SA3891001	K -3	24	SA4411101	D -14	10			
SA2720101	B -22	4	SA3894001	J1 -31	18	SA4412001	D -17	10			
SA2722001	J1 -43	20		J1 -31	20	SA4413001	D -20	10			
SA2723001	L -22	26	SA3896001	L -26	26	SA4414001	D -23	10			
SA2724001	G -34	16	SA3898001	L -30	26	SA4415001	D -24	10			
	L -23	26	SA3916001	J1 -39	20	SA4416001	D -27	10			
SA2727101	L -35	26	SA3923001	L -54	26	SA4417001	D -29	10			
SA2748001	B -16	4	SA3924001	A -2	2	SA4418001	D -31	10			
SA2750001	B -19	4	SA3946001	L -3	26	SA4419001	D -15	10			
SA2759101	K -6	24	SA3961001	J1 -2	18	SA4437101	J1 -1	18			
SA2768101	Z1 -37	34	SA3965001	G -2	16	SA4438101	J1 -33	18			
SA2769001	Z1 -38	34	SA3988001	J1 -38	20	SA4441001	D -6	10			
SA2770101	Z1 -39	34	SA3990001	G -19	16	SA4444001	J1 -4	18			
SA2791001	F -11	14	SA4009001	G -32	16	SA4506001	M -34	30			
SA2793001	F -14	14	SA4011001	G -35	16	SA4507001	M -35	30			
SA2796001	F -28	14	SA4012001	J1 -30	18	SA4508001	L -44	26			
SA2806001	G -30	16		J1 -30	20	SA4537001	B -28	4			
SA2814201	L -1	26	SA4014001	L -66	28	SA4538001	G -29	16			
SA2824001	M -20	30	SA4026001	J1 -14	18	SA4549001	J1 -20	18			
SA2825001	J1 -40	20	SA4028001	G -3	16	SA4550001	B -1	4			
SA2861001	B -13	4	SA4033101	L -13	26	SA4583001	C -24	6			
SA2867001	Z2 -7	36	SA4038001	J1 -4	18	SA4585001	K -2	24			
SA2927001	G -12	16	SA4042001	J1 -26	18		K -4	24			
SA2928001	G -28	16	SA4043001	J1 -36	20	SA5154201	L -17	26			
SA2929001	A -20	2	SA4044001	J1 -28	18	SA5155001	C -40	6			
	L -10	26	SA4045001	J1 -37	20	SA5224001	L -12	26			
	L -19	26	SA4052001	Ga	39	SA5237101	C -41	6			
SA2956001	L -4	26	SA4117001	C -54	8	SA5293001	L -16	26			
SA2957001	L -5	26	SA4118001	C -56	8	SA5332001	C -61	8			
SA3037001	L -38	26	SA4149101	E -31	12	SA5333001	D -9	10			
SA3040001	L -2	26	SA4212001	M -3	30	SA5336001	D -3	10			
	L -39	26	SA4213001	K -15	24	SA5588001	D -22	10			
SA3044001	L -51	26	SA4214001	B -23	4	SA6152001	G -11	16			
SA3045201	L -48	26	SA4364001	A -3	2	SA6166001	B -5	4			
SA3046001	L -49	26	SA4368001	B -14	4	SA6178001	L -8	26			
SA3047001	L -53	26	SA4370101	A -8	2	SA6294001	J1 -52	18			
SA3048101	L -63	26	SA4373001	B -2	4		J1 -52	20			
SA3049001	L -64	28	SA4376101	B -29	4	SA6301001	J1 -23	18			
SA3055101	L -6	26	SA4377101	C -1	6		J1 -23	20			
	L -7	26	SA4378001	C -2	6	SA6307001	J1 -53	18			
	L -24	26	SA4382001	C -5	6		J1 -53	20			
	L -52	26	SA4385001	C -6	6	SA6308001	G -31	16			
SA3056001	F -20	14	SA4387001	C -7	6						
SA3059101	B -31	4	SA4387002	C -7	6						
SA3060001	L -40	26	SA4387003	C -7	6						
SA3061001	L -34	26	SA4389001	C -21	6						

**brother**®



パーツブック  
PARTS BOOK

**ブラザー工業株式会社**

**BROTHER INDUSTRIES, LTD.**

Printed in Japan

T-8750B  
SA4426-001  
2005.04.B (1)

From the library of: Superior Sewing Machine & Supply LLC